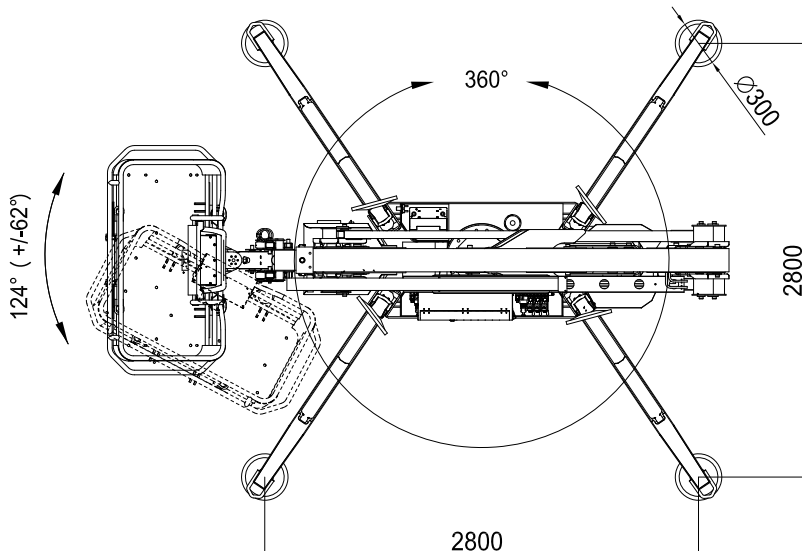
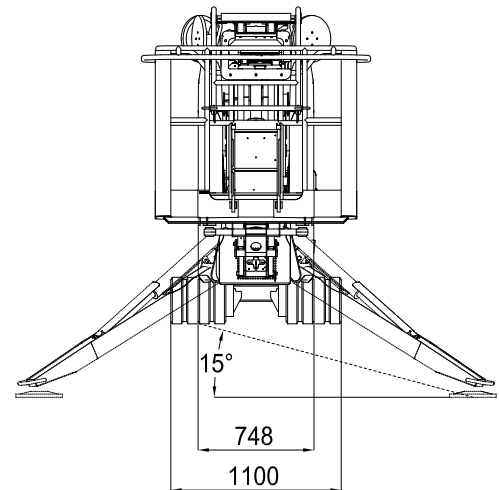
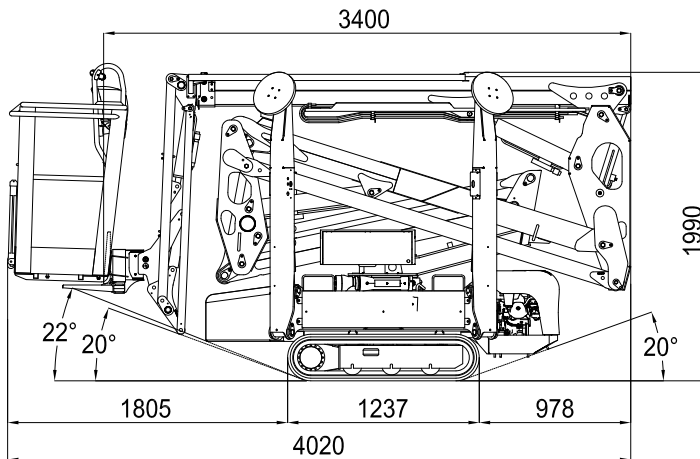


NACELLES AÉRIENNES
CHENILLÉES

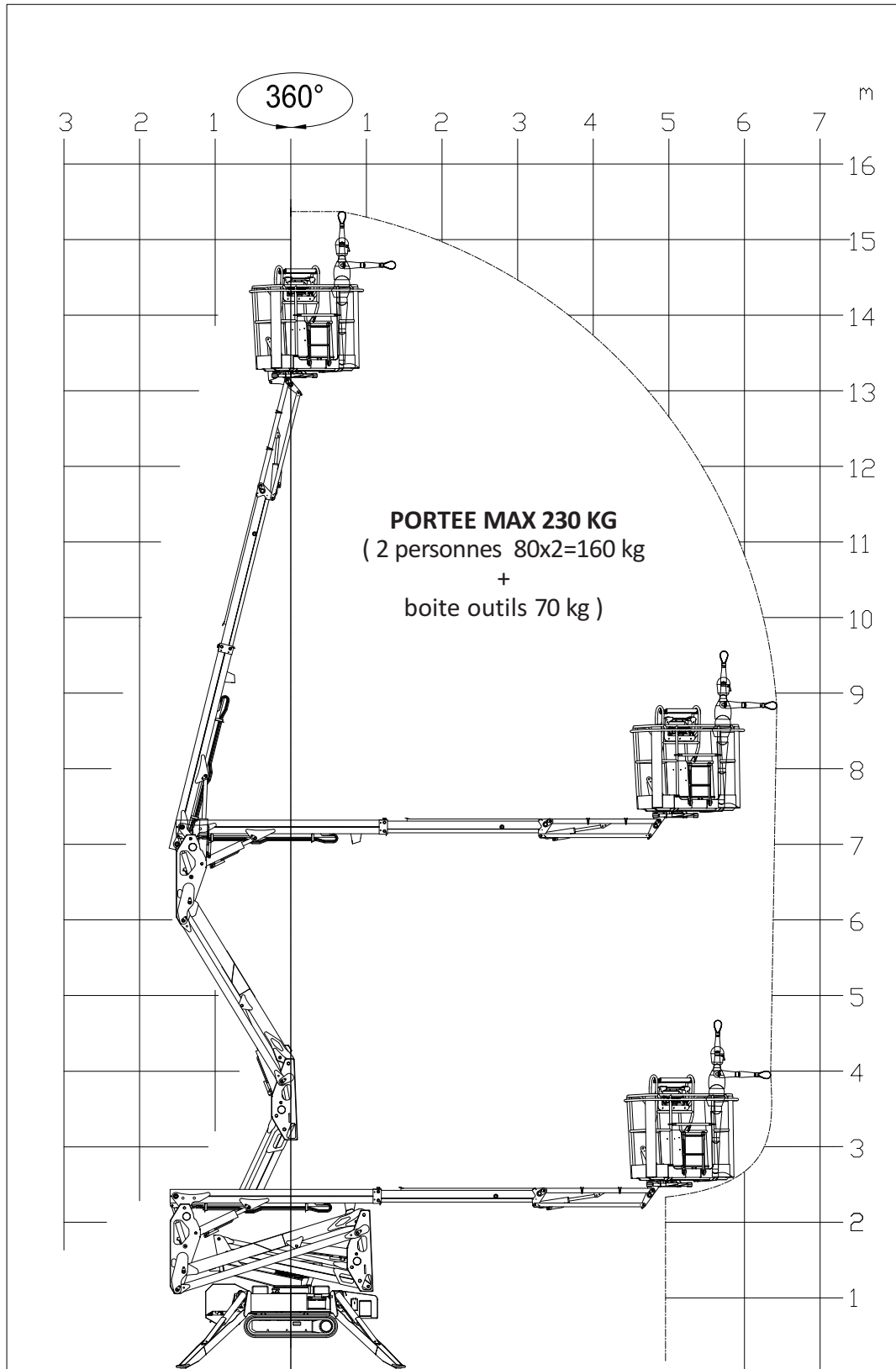
ATM-LEVAGE
Location de grues & mini grues



LIGHTLIFT 15.70 PERFORMANCE III S



LIGHTLIFT 15.70 PERFORMANCE III



LIGHTLIFT 15.70 *PERFORMANCE III S*

MOTEUR À ESSENCE

Marque HONDA
Type iGX390
Cylindres et cylindrée mono-cylindrique 389 cc
Puissance max. brute 11,7 HP - 8,7kW @ 3600 rpm
Démarrage électrique 12 volt

MOTEUR DIESEL

Marque HATZ
Type 1B40 - HD Autorev
Cylindres et cylindrée mono-cylindrique 462 cc
Puissance max. brute 10 HP - 7,5 kW @ 3600 rpm
Démarrage électrique 12 volt

MOTEUR ÉLECTRIQUE

Standard 230V / 50 Hz - 2,2 kW
Option 110V / 50 Hz - 2,2 kW

POMPE HYDRAULIQUE

Moteur thermique à engrenages n° 2
Moteur électrique à engrenages n° 2

CHENILLES

Tension de la chenille est réglée par un ressort à graisse
Galets de support chaque côté 3 + guide de chenille
Train de chenilles à voie variable 748 / 1100 mm
Vitesse de translation (moteur thermique) avec 2^{ème} vitesse optionnelle 1,4 - 2,6 km/h

POIDS MACHINE MOTEUR À ESSENCE 1950 kg

PENTE MAX SUP. DANS LE SENS DE MARCHÉ 16° / 28,7%

VITESSE MAX DU VENT 12,5 m/s



ATM-LEVAGE
Location de grues & mini grues

**NACELLES AÉRIENNES
CHENILLÉES**

LIGHTLIFT 15.70 **PERFORMANCE III** **LITHIUM ION**

INSTALLATION ÉLECTRIQUE

Tension installation électrique	36V-12V
Paquet batteries lithium	3,6 KWh
Autonomie de travail (cycle continu) *	4-5 h
Chargeur de batterie à bord	220V 50Hz
Chargeur de batterie optionnel	110V 50Hz
Temps de recharge avec batteries complètement déchargées	4 h (indicatif)
Temps de recharge au 80% avec batteries complètement déchargées	2 h (indicatif)

POMPE HYDRAULIQUE

Moteur électrique.....à engrenages n° 2

CHENILLES

Tendeur de chenillesest réglée par un ressort à graisse
Rouleaux par côté.....3 + guide de chenille
Train de chenilles à voie variable748 / 1100 mm

PENTE MAX SUP. DANS LE SENS DE MARCHÉ16° / 28,7%
VITESSE MAX DU VENT12,5 m/s

* (Autonomie relevée avec cycle continu opérationnel Hinowa H2)