

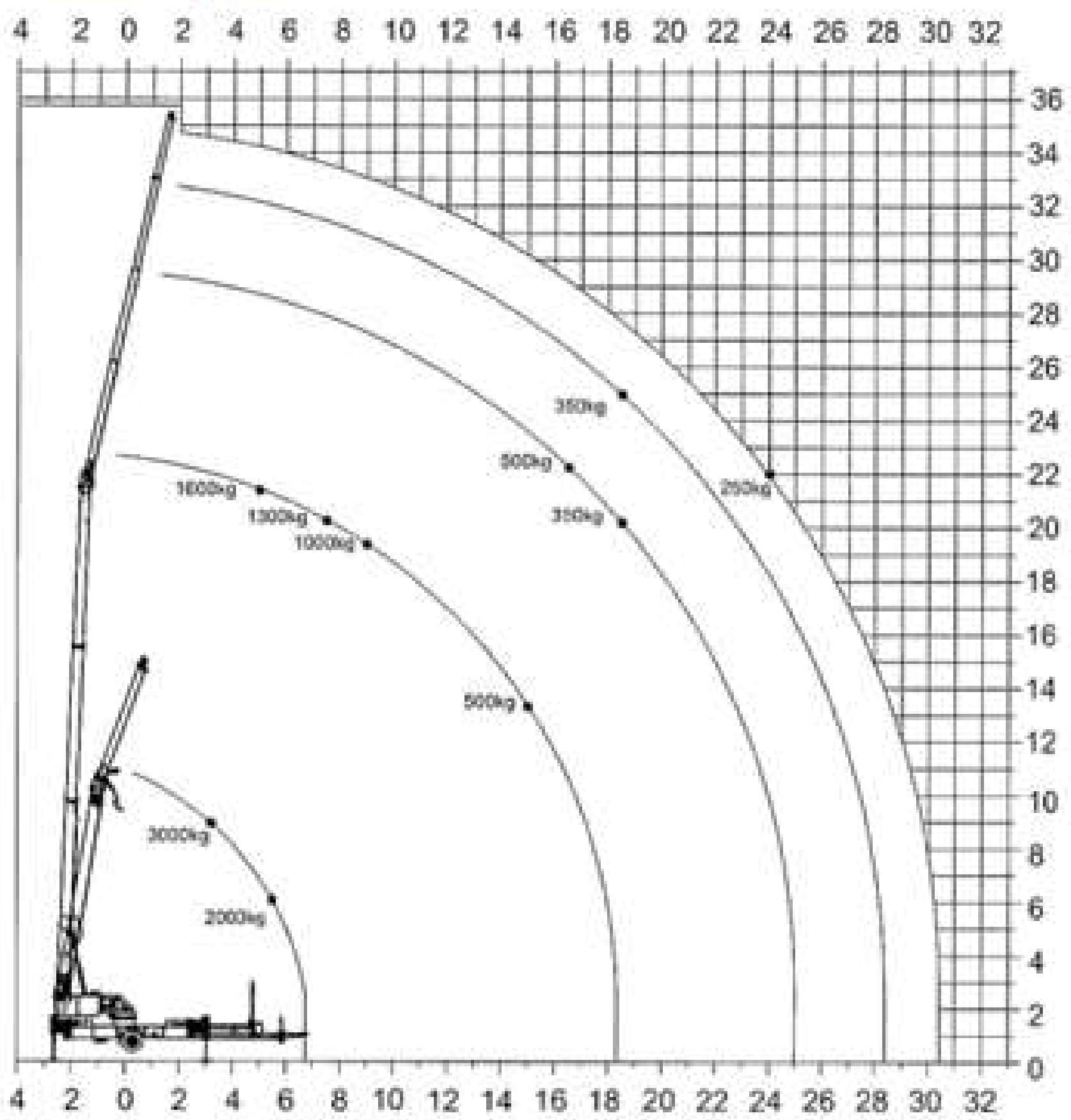


K 400 RSX

Ausstattung

TSR TSR-Mast-system	V²-Abstützung	Aufbauautomatik
hyd. teleskopierbare Klappspitze	zwei Klappspitzenzylinder	doppelte Wippzylinder
endlos drehbar Ausleger endlos drehbar	Kransteuerung	Funkfernsteuerung
Dieisel Antriebskonzept	Vollverkleidung	einschiebbare Deichsel
Ferngesteuerter Selbstfahrtrieb	FPM Personensicherungsmodus	Hybridantrieb (opt.)
Hubarbeitsbühne (opt.)	Zubehör für System (opt.)	Montage-/Glasheben (opt.)

Lastendiagramm



Technische Informationen

Hakenlast (stand./optional)	1.600/3.000 kg
Hakenhöhe	34,30 m
Ausfahränge	35,81 m
max. Arbeitshöhe Bühnenbetrieb	30,60 m
Stützbreite (min.)	3,90 m
Stützbreite (max.)	5,49 m
Windenzugkraft	1.600 kg
Ausleger (1.600 kg - 350 kg)	5,01 - 11,81 m
Auszug 3 (250 kg)	13,97 m
Fahrzeugmaße	9,43 x 2,35 x 2,61 m
Anhängelast	3,5 t

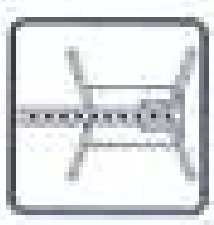
Arbeitsbereich

Last	Reichweite	Höhe
1.600 kg	5,00 m	21,00 m
1.000 kg	9,00 m	19,00 m
500 kg	16,50 m	22,00 m
350 kg	18,50 m	25,00 m
250 kg	24,00 m	22,00 m

Arbeitsbereich 3 t-Funktion*

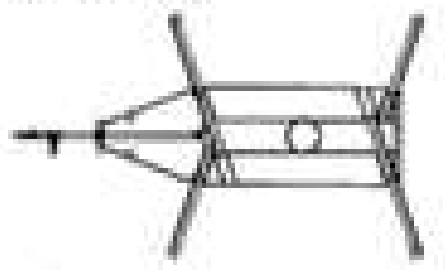
Last	Reichweite	Höhe
3.000 kg	3,00 m	9,00 m
2.000 kg	5,50 m	6,00 m

*mit Umlenkrolle



V²-Abstützung

- optimale Standsicherheit durch V²-Abstützung
- hervorragende Ausnutzung des vorhandenen Platzes
- variable Abstellmöglichkeiten je nach örtlichen Gegebenheiten



Klappspitze

- Auszug 1 und 2 lassen sich hydraulisch ein- und ausfahren

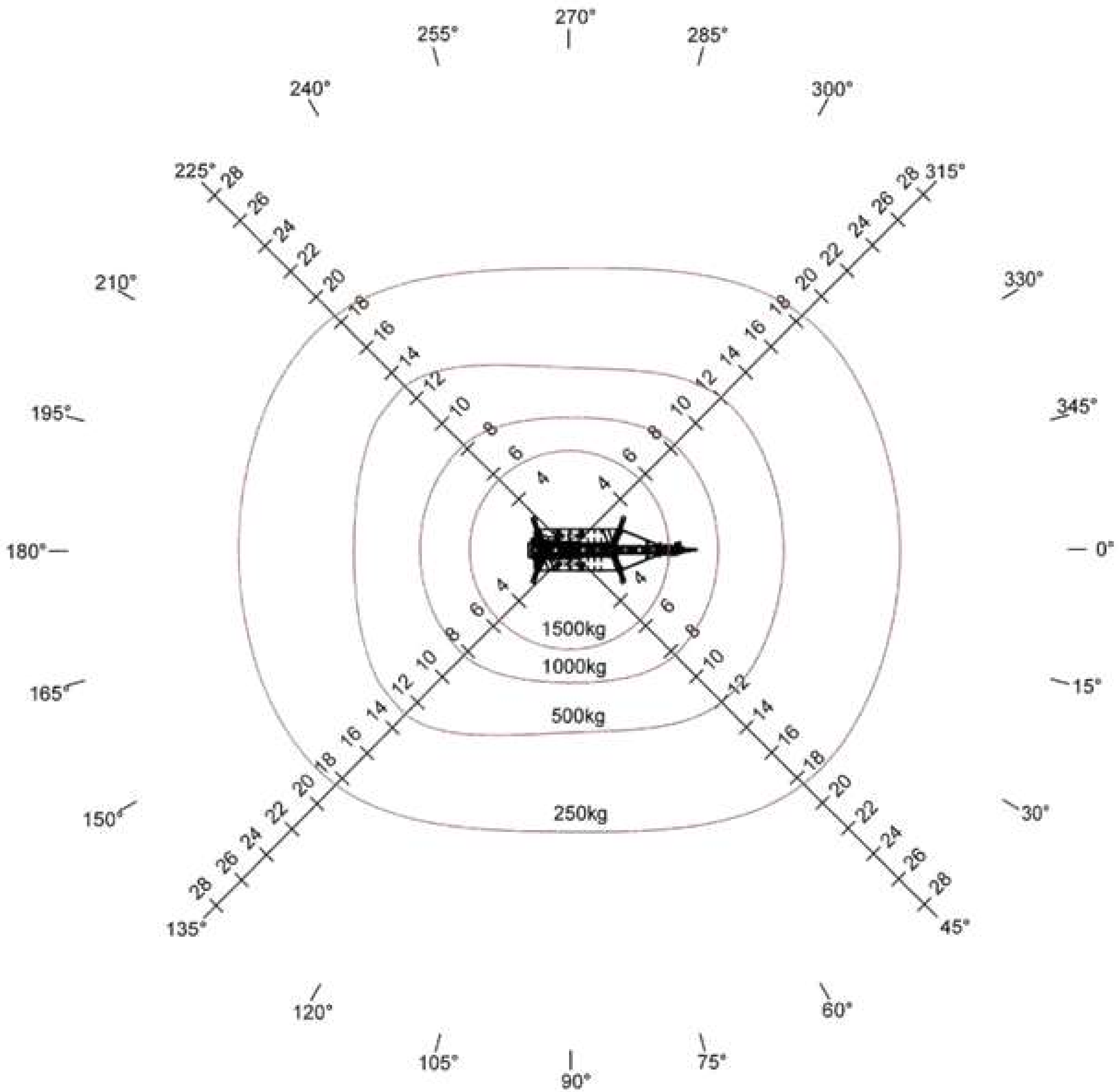


Hybridantrieb (optional)

- wahlweiser Antrieb durch Dieselmotor oder durch umweltschonenden Elektromotor (32-Ampere-Kraftstrom) möglich
- Elektromotor für den Transport im Straßenverkehr werkzeuglos abnehmbar

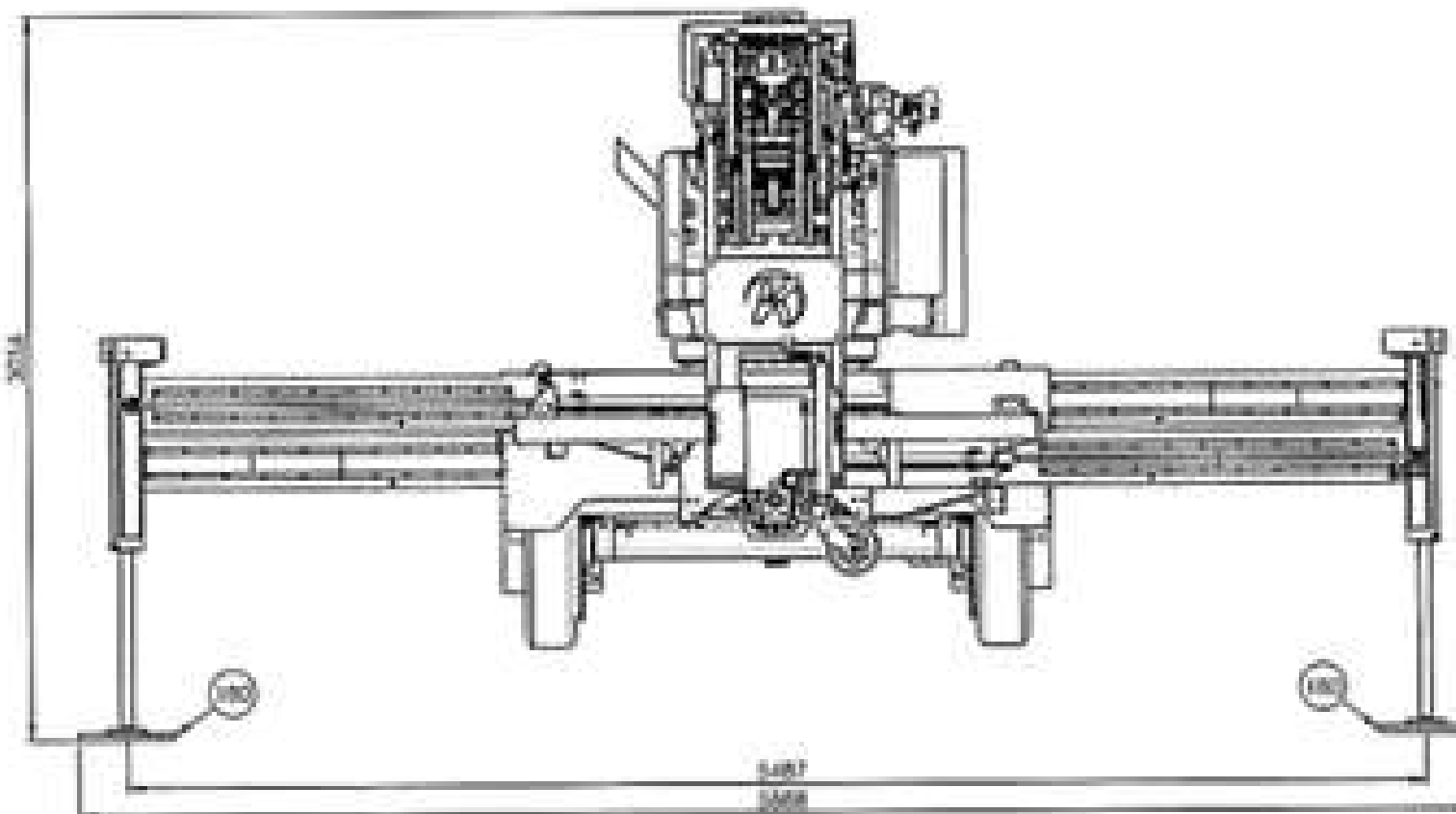
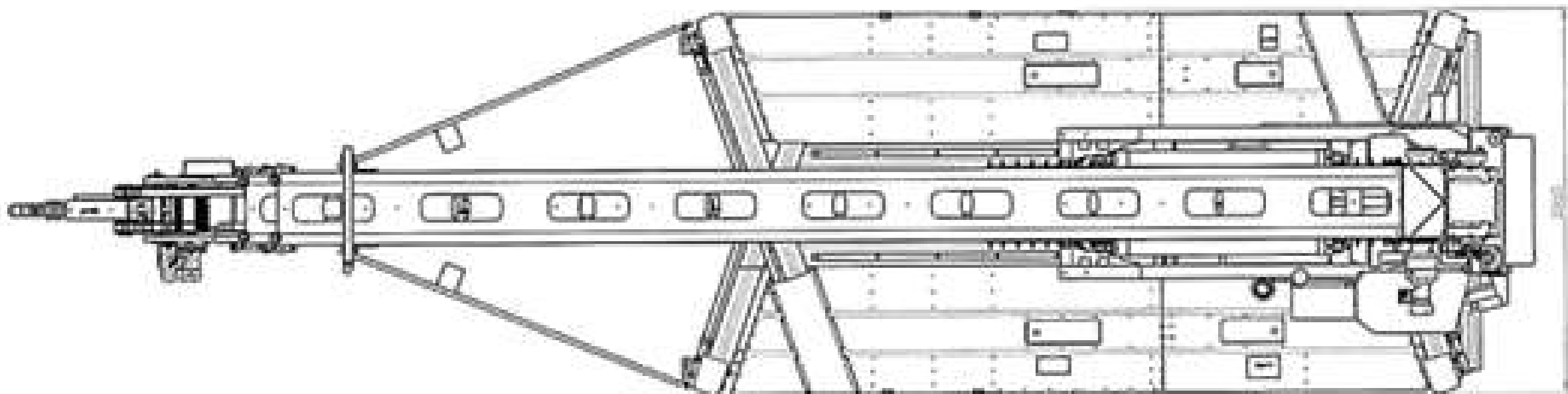
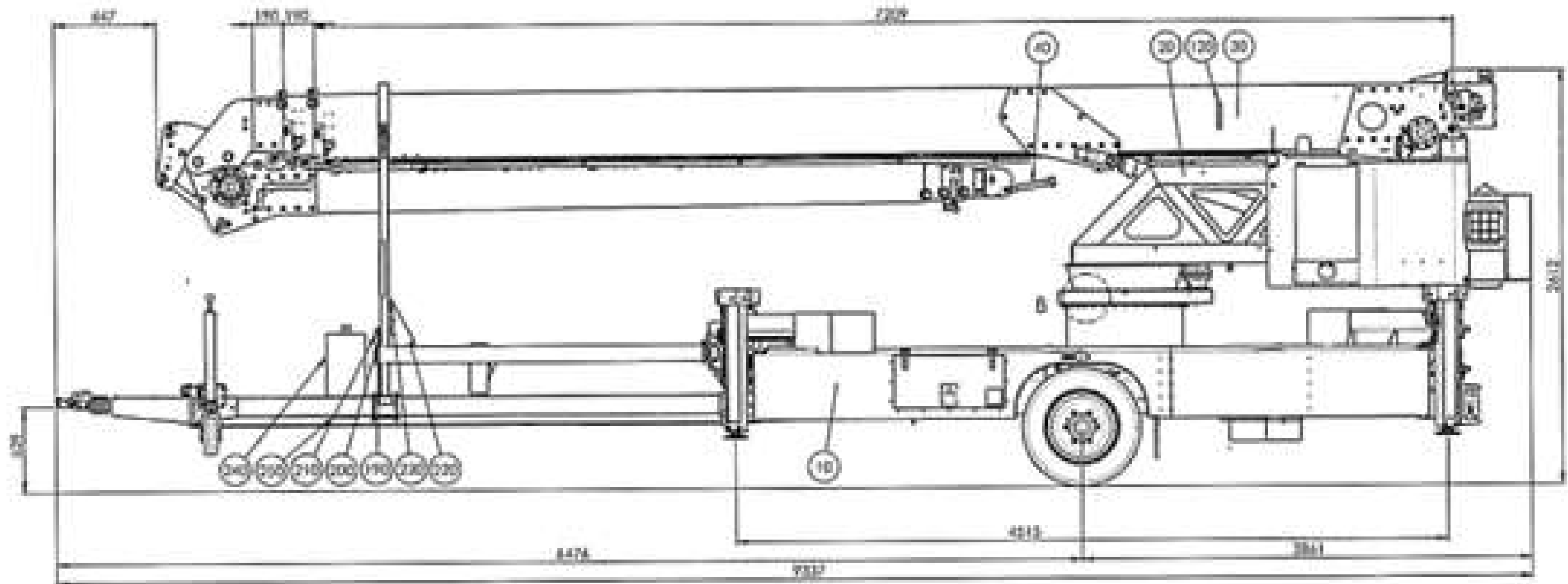


K 400 RSX



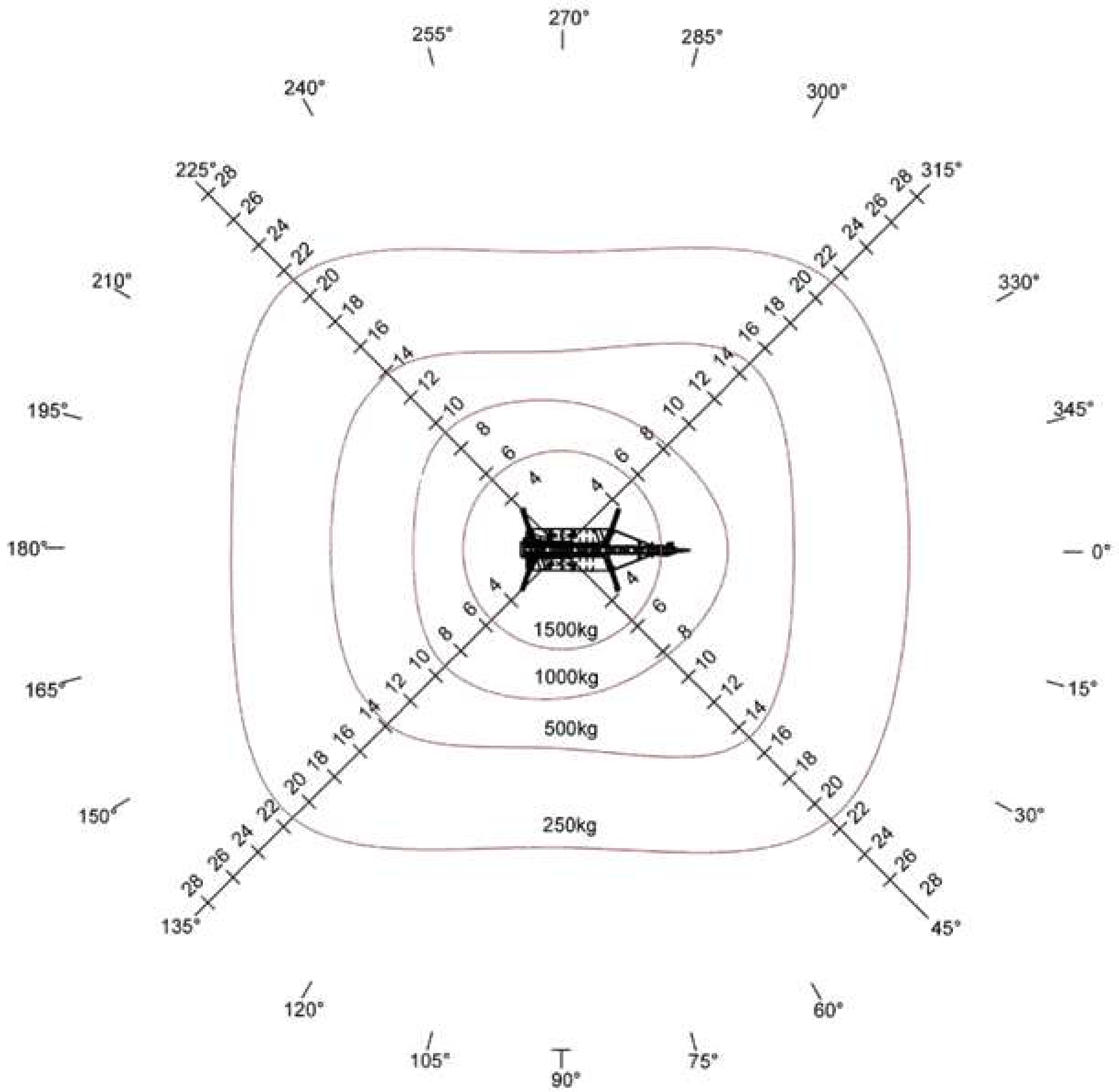


K 400 RSX



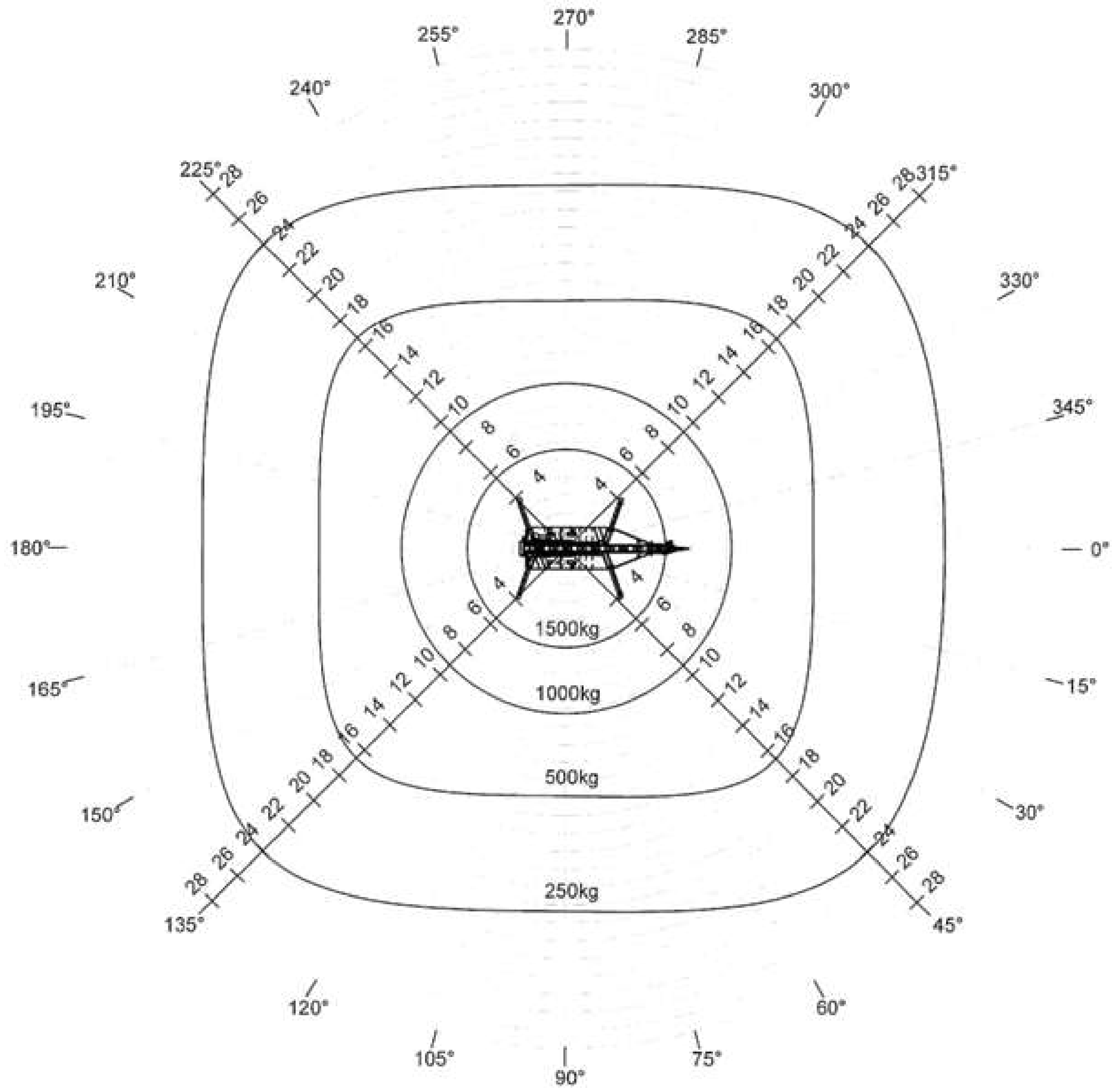


K 400 RSX



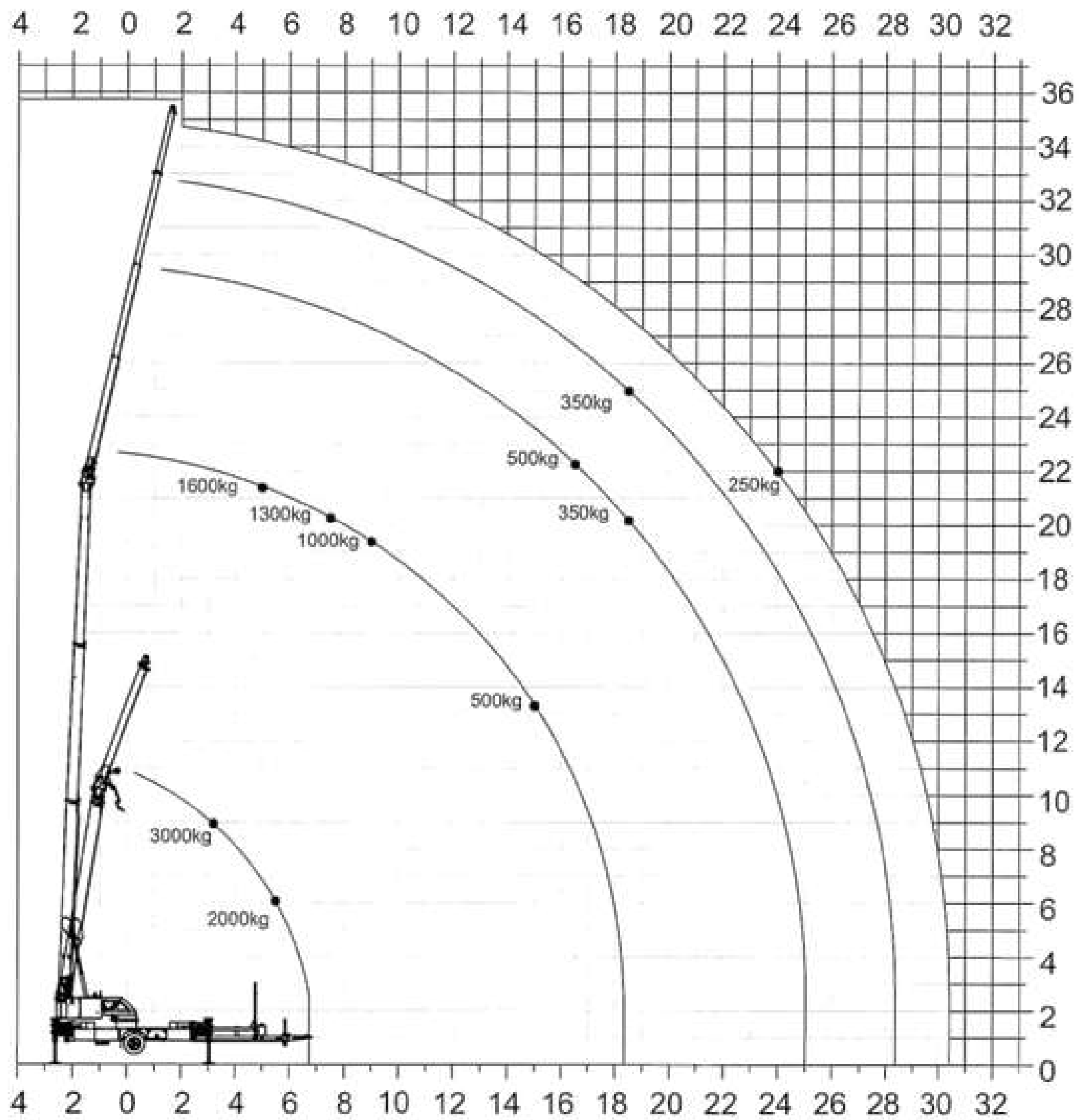


K 400 RSX





K 400 RSX





K 400 RSX

