

# SPIDER 22.10

NACELLE ARAIGNEE AUTOMOTRICE

FR



**ATM-LEVAGE**

*Location de grues & mini grues*

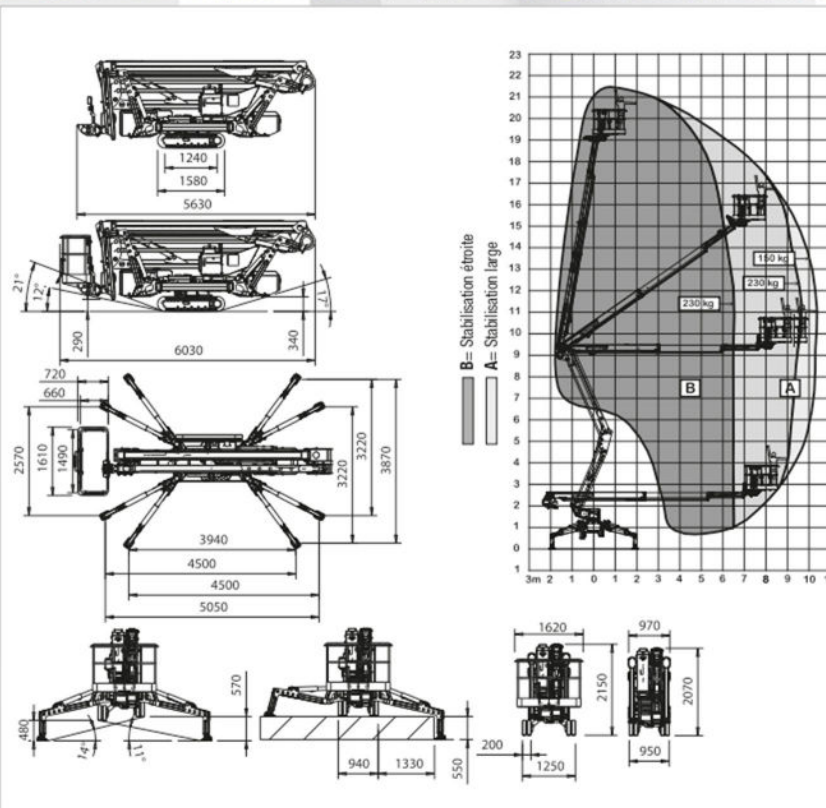
## SÉRIE SPIDER 22.10

### Excellente et légère

- Super légère et facile à transporter
- Capacité de charge de 230 kg dans le panier
- Version électrique avec batteries ou hybride sur demande
- Accès facile à tous les composants faisant l'objet d'un entretien
- Utilisation simple mais précise
- Équipée d'une télécommande pour les mouvements du châssis et

### les mouvements aériens

- Équipée d'un système de stabilisation et de déstabilisation automatique
- Stabilisation de type variable sans restrictions d'utilisation
- Air, eau, 220 V dans le panier
- Utilisation possible avec treuil de levage interchangeable avec panier



DONNÉES TECHNIQUES		STD	E	ED
Hauteur maximale de travail	m		21,70	
Hauteur du plan de piétement	m		19,70	
Portée latérale maximale	m		10,30	
Angle de rotation de la tourlette	°		365	
Dimensions de la nacelle en aluminium	m		1,50 x 0,70	
Angle de rotation de la nacelle	°		90-90	
Capacité maximale de la nacelle	Kg		230	
Longueur fermée (nacelle désassemblée)	m		5,97 (5,28)	
Largeur minimale fermée	m		0,98	
Hauteur minimale fermée	m		2,06	
Encombrement Stabilisation	Large	m	3,87 x 3,94	
			Étroite	
Pente maximale qui peut être surmontée	degrés/%		16° (29%)	
Pente latérale maximale	degrés/%		17° (31%)	
Vitesse maximale	Km/h	1,5	0,8	1,5
<b>POIDS</b>		<b>STD</b>	<b>E</b>	<b>ED</b>
Poids en ordre de marche*	Kg	2980*	3260*	3260*
Charge au sol machine sur chenilles	KN/m <sup>2</sup>	2,94	3,21	3,21
Charge au sol sur la machine stabilisée	KN/m <sup>2</sup>	1,91	2,09	2,09
Force maximale sur un stabilisateur	KN	21	23	23
<b>PUISSANCE</b>		<b>STD</b>	<b>E</b>	<b>ED</b>
Moteur Z602 Kubota diesel	CV/Tour	14/3600	-	14/3600
Moteur électrique 220 Vac	CV/KW	3 / 2,2	3 / 2,2	-
Moteur électrique 24Vdc	CV/KW	-	7,4/5,5	7,4/5,5
Capacité batteries	24Vdc Plomb Acide-24Vdc Ions de Lithium (en option)	Ah	2x210	
			400	
Chargeur de batterie	au plomb acide aux ions de lithium	Ah	45	
			100/50	

\* Sous réserve de modifications en fonction de la configuration.