

SPIDER 13.80

NACELLE ARAIGNEE AUTOMOTRICE

FR



ATM-LEVAGE

Location de grues & mini grues

SÉRIE SPIDER 13.80

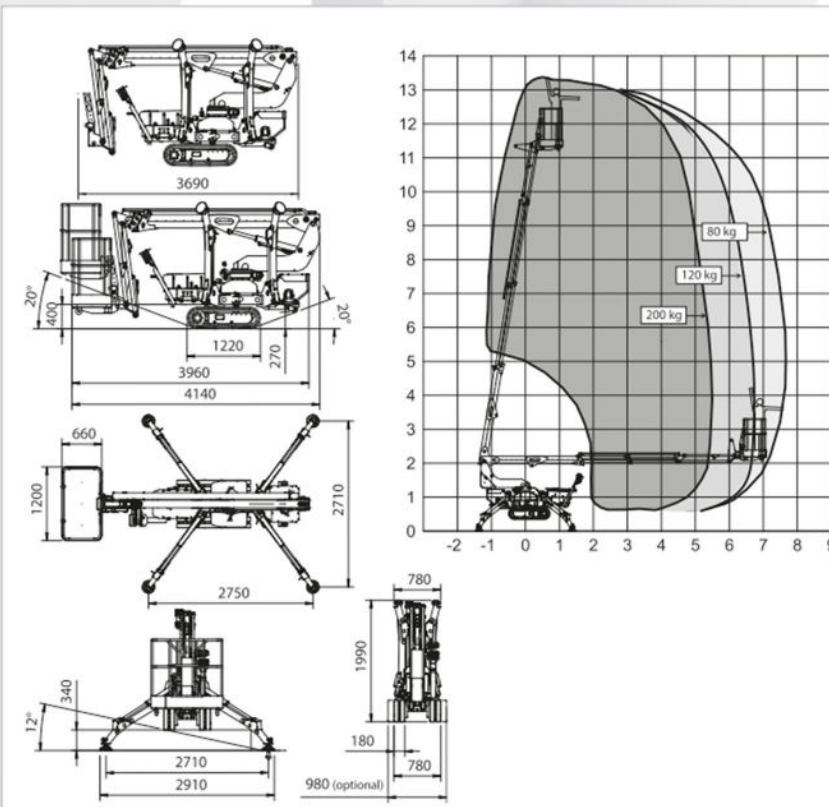
Compacte et à portée latérale optimisée

- Stabilité inégalée en hauteur
- Équipée d'un contrepoids pour augmenter la portée latérale
- Stabilisation super-compacte et sans encombrement
- Agile et stable sur chenilles à largeur variable
- Équipements embarqués simples et intuitifs
- Super légère et facile à transporter

- Positionnement extrêmement précis et confortable du panier
- Vitesse de translation double fournie de série
- Protégée par des boîtiers métalliques résistants aux chutes d'objets
- Équipée de série de nacelles de ligne air/eau et 230Vac
- Démontage et fixation simples du panier de transport



campoise.com 3119



DONNÉES TECHNIQUES		STD	E	ED
Hauteur maximale de travail	m		13,40	
Hauteur maximale du plan de piétement	m		11,40	
Portée latérale maximale	m		7,80	
Angle de rotation de la tourelle	°		360	
Dimensions de la nacelle en aluminium	m		1,20 x 0,70	
Angle de rotation de la nacelle	°		ND	
Capacité maximale de la nacelle	Kg		200	
Longueur fermée (nacelle désassemblée)	m		3,55 (4,20)	
Largeur minimale fermée	m		0,78	
Hauteur minimale fermée	m		1,98	
Encombrement Stabilisation	m		2,80 X 2,80	
Pente maximale qui peut être surmontée	degrés/%		16° (29%)	
Pente latérale maximale	degrés/%		12° (21%)	
Vitesse maximale	Km/h	3,50	1,70	3,50
POIDS		STD	E	ED
Poids en ordre de marche*	Kg	1500*	1500*	1650*
Charge au sol machine sur chenilles	KN/m²		3,06	
Charge au sol sur la machine stabilisée	KN/m²		2,26	
Force maximale sur un stabilisateur	KN		11,8	
PUISSANCE		STD	E	ED
Moteur GX270 Honda essence	CV/Tour	8/3600	-	-
Moteur 1B30 HATZ diesel	CV/Tour	7,2/3600	-	5,4/3600
Moteur électrique 220 Vac	CV/KW	3 / 2,2	3 / 2,2	-
Moteur électrique 24Vdc	CV/KW	-	5,5/4,0	5,5/4,0
Capacité batteries traction	24Vdc Plomb Acide 24Vdc Ions de Lithium	Ah	- 150 200	- 150 200
Chargeur de batterie	au plomb acide aux ions de lithium	Ah	- 45 100/50	- 45 100/50

* Sous réserve de modifications en fonction de la configuration.