

- Largeur hors tout : 1,67 m
- Portée maximale : 18,6 m
- Moteur diesel, entraînement électrique par le réseau en option
- Pas d'augmentation de la longueur de la grue avec l'option électrique
- Radio Commande à distance en standard
- Contrôleur Electronique de Charge (CEC)
- Flèche repliable avec extension (en option)
- Flèche avec crochet fixe (en option)
- Limitation d'orientation (en option)
- Accélération et régulation automatique du régime moteur permettant un fonctionnement plus économique et écologique

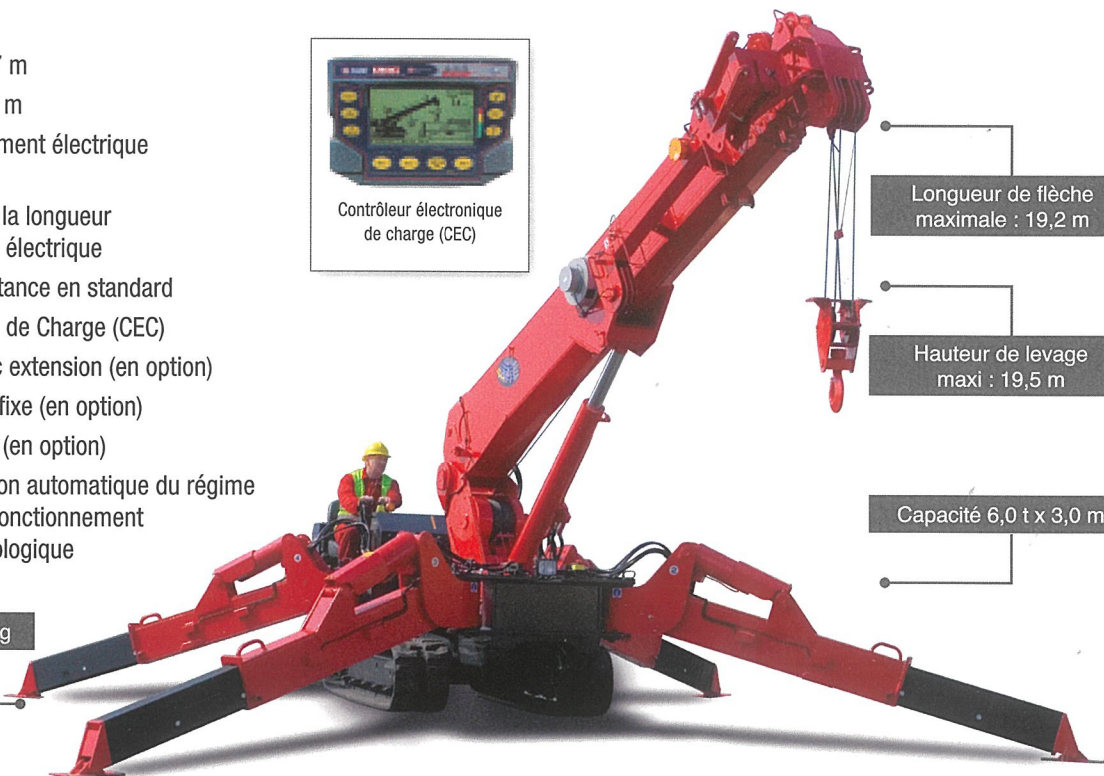


Longueur de flèche maximale : 19,2 m

Hauteur de levage maxi : 19,5 m

Capacité 6,0 t x 3,0 m

Poids kg 7920 - 8310 kg



Avec une capacité de 6 tonnes à 3 mètres, et une hauteur sous crochet de 19,5 mètres, la URW-706 appartient à la gamme des mini-grues de très hautes performances.

Elle reste cependant suffisamment compacte, avec ses 1670 mm de largeur, pour passer par une porte standard double.

L'URW-706 dispose, en option, d'une fléchette repliable de 3,1 mètres, ce qui porte la hauteur de levage maxi de la grue à 22,7 mètres.

CARACTÉRISTIQUES

| | | |
|--------------------------|---|---|
| Capacité de levage | Capacité : | 6,0 t à 3,0 m |
| Portée | Maximale : | 18,6 m |
| Hauteur de levage max. | Approx. : | 19,5 m (22,7 avec Fléchette et rallonge) |
| Longueur de câble | Max. : | 23,75 m (4 parts de brin), 49,5 m (2 parts de brin), 101 m (1 part de brin) |
| Dimensions | Repliée : | 5610 mm (longueur) x 1670 mm (largeur) x 2185 mm (hauteur) |
| Poids | À vide : | 7920 kg (8080 kg avec entraînement électrique) + 230kg (8310 kg avec crochet simple et fléchette repliable) |
| Pression au sol | À cause des multiples combinaisons, les pressions au sol sont disponibles sur demande | |
| Vitesse de levage | Approx. : | 11 m/min (5 couches de câble et 4 brins) |
| Système de télescopage | Longueur de flèche : | 4,80 - 19,20 m |
| | Vitesse de télescopage : | 14,4m / 52 secondes |
| | Type de flèche : | flèche à 6 sections hexagonales à télescopage hydraulique |
| Relevage angle / vitesse | Approx. : | 0 - 80° / 18,0 secondes |
| Rotation | Approx. : | 360° (continu) 2,5 t/min |
| Translation | Entraînement : | hydrostatique et progressif en avant / arrière |
| | Vitesse de déplacement : | 0 - 2,9 km / h |
| | Pente admissible : | 23° (46%) |
| | Longueur de chenilles sur sol : | 2240 mm |
| | Pression des chenilles : | 43,6 kPa (entraînement 0,44 kg/cm²) |
| | Largeur des chenilles : | 400 mm |
| Moteur | Fabricant : | Mitsubishi |
| | Carburant : | diesel (entraînement électrique en option) |
| | Puissance maximale : | 23,5 kW (32 PS) / 2500min |
| | Démarrage : | électrique |
| | Réservoir de carburant : | 74 litres |
| Moteur électrique | Puissance : | 7,5 kW |
| | Voltage : | 400v AC 50 / 60 Hz |
| Équipement en standard | Contrôleur électronique de charge (CEC), radiocommande à distance, alarme fin de course, système d'alerte vocale intelligent, opération multi-fonctions depuis la radiocommande, accélération automatique, système d'arrimage de crochet automatique, alarme de surcharge, lampes d'avertissement de surcharge, limiteur de l'espace de travail | |
| Équipement en option | Crochet boule (câble avec 1 brin), crochet 1 poulie (câble avec 2 brins), entraînement électrique alimenté par le réseau électrique (400 V), chenilles non marquantes, limiteur d'orientation, fléchette capacité 800 kg, fléchette capacité 800 kg avec crochet fixe, radiocommande avec informations digitales | |

SPECIFICATIONS ADDITIONNELLES



Radiocommande à distance en standard

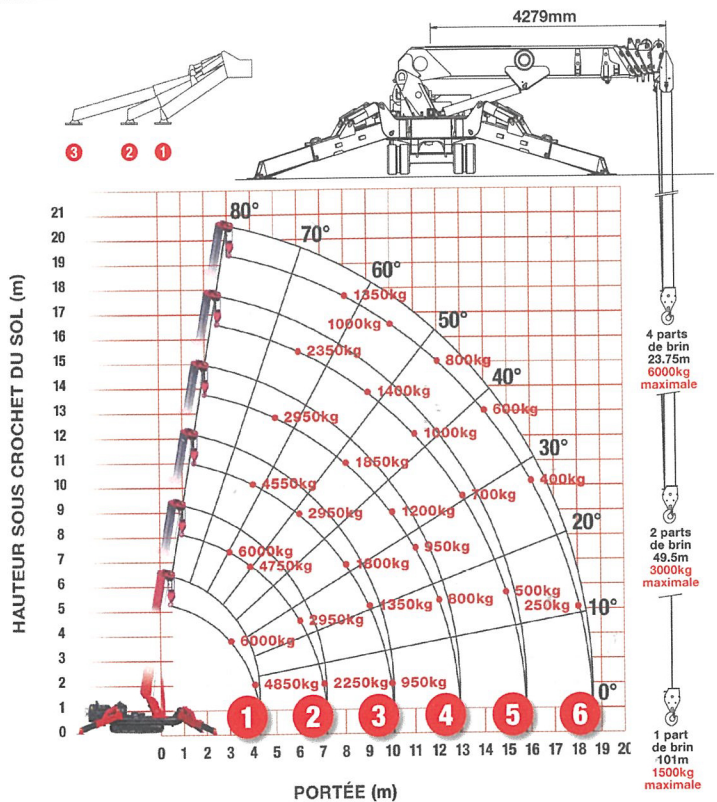
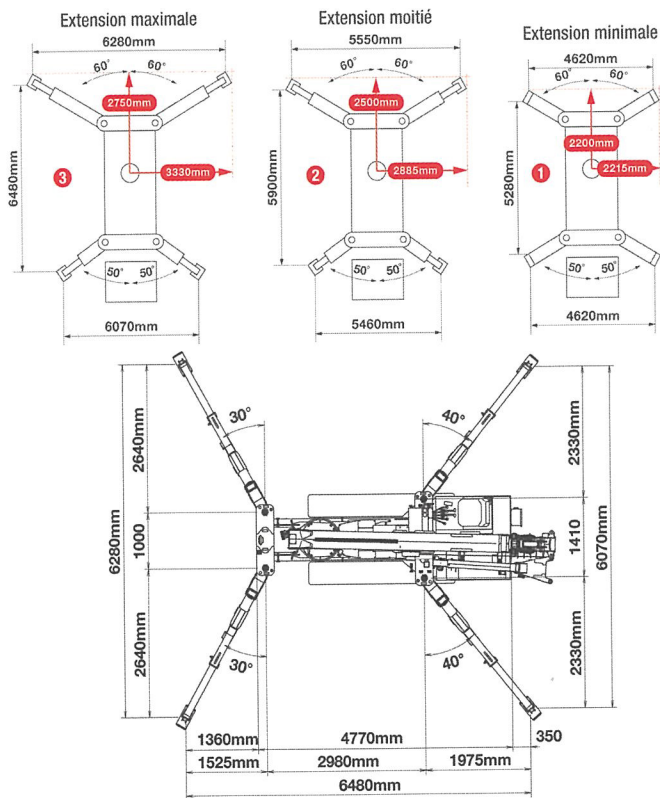


Radiocommande avec informations digitales (en option)

ATM-LEVAGE
Location de grues

MINI-GRUE ARAIGNEE UNIC URW-706

TABEAU DE CHARGE ET POSITIONS DE CALAGE



| PREMIERE SECTION SORTIE | | 4,8 m LONGUEUR DE FLECHE | | | | | | | | | | |
|--------------------------|--------------------|----------------------------------|------|------|------|------|------|------|------|------|------|-----|
| Portée | m | à 2,7 | 3,0 | 3,5 | 4,0 | 4,3 | | | | | | |
| Calage | Extension maximale | kg | 6000 | 6000 | 5450 | 4850 | 3950 | | | | | |
| | Extension moitié | kg | 6000 | 6000 | 5450 | 4850 | 3950 | | | | | |
| | Extension minimale | kg | 6000 | 6000 | 5450 | 4550 | 3750 | | | | | |
| DEUXIEME SECTION SORTIE | | 4,8 - 7,7 m LONGUEUR DE FLECHE | | | | | | | | | | |
| Portée | m | à 2,0 | 3,0 | 3,5 | 4,0 | 5,0 | 6,0 | 7,0 | 7,2 | | | |
| Calage | Extension maximale | kg | 6000 | 6000 | 5350 | 4750 | 3750 | 2950 | 2250 | 2000 | | |
| | Extension moitié | kg | 6000 | 6000 | 5350 | 4750 | 3750 | 2450 | 1700 | 1550 | | |
| | Extension minimale | kg | 6000 | 6000 | 5350 | 4650 | 2550 | 1650 | 1150 | 1050 | | |
| TROISIEME SECTION SORTIE | | 7,7 - 10,6 m LONGUEUR DE FLECHE | | | | | | | | | | |
| Portée | m | à 2,7 | 4,0 | 5,0 | 6,0 | 7,0 | 8,0 | 9,0 | 10,0 | 10,1 | | |
| Calage | Extension maximale | kg | 4550 | 4550 | 3650 | 2950 | 2400 | 1800 | 1350 | 950 | 950 | |
| | Extension moitié | kg | 4550 | 4550 | 3650 | 2550 | 1750 | 1300 | 950 | 700 | 700 | |
| | Extension minimale | kg | 4550 | 4550 | 2650 | 1700 | 1200 | 850 | 650 | 450 | 400 | |
| QUATRIEME SECTION SORTIE | | 10,6 - 13,5 m LONGUEUR DE FLECHE | | | | | | | | | | |
| Portée | m | à 5,0 | 6,0 | 7,0 | 8,0 | 9,0 | 10,0 | 11,0 | 12,0 | 12,9 | | |
| Calage | Extension maximale | kg | 2950 | 2550 | 2150 | 1850 | 1500 | 1200 | 950 | 800 | 450 | |
| | Extension moitié | kg | 2950 | 2550 | 1850 | 1400 | 1100 | 850 | 650 | 550 | 400 | |
| | Extension minimale | kg | 2750 | 1850 | 1300 | 1000 | 750 | 550 | 430 | 330 | 240 | |
| CINQUIEME SECTION SORTIE | | 13,5 - 16,3 m LONGUEUR DE FLECHE | | | | | | | | | | |
| Portée | m | à 6,0 | 8,0 | 9,0 | 10,0 | 11,0 | 12,0 | 13,0 | 14,0 | 15,0 | 15,8 | |
| Calage | Extension maximale | kg | 2350 | 1700 | 1400 | 1200 | 1000 | 850 | 700 | 600 | 500 | 400 |
| | Extension moitié | kg | 2350 | 1500 | 1150 | 950 | 750 | 600 | 500 | 400 | 300 | 250 |
| | Extension minimale | kg | 1950 | 1050 | 800 | 650 | 500 | 400 | 300 | 230 | 170 | 130 |
| SIXIEME SECTION SORTIE | | 16,3 - 19,2 m LONGUEUR DE FLECHE | | | | | | | | | | |
| Portée | m | à 8,0 | 10,0 | 12,0 | 14,0 | 16,0 | 18,0 | 18,6 | | | | |
| Calage | Extension maximale | kg | 1350 | 1000 | 800 | 600 | 400 | 250 | 200 | | | |
| | Extension moitié | kg | 1350 | 1000 | 650 | 450 | 300 | 200 | 150 | | | |
| | Extension minimale | kg | 1100 | 700 | 450 | 280 | 170 | 90 | 60 | | | |



Fin de retraction de la flèche
en douceur et sans choc

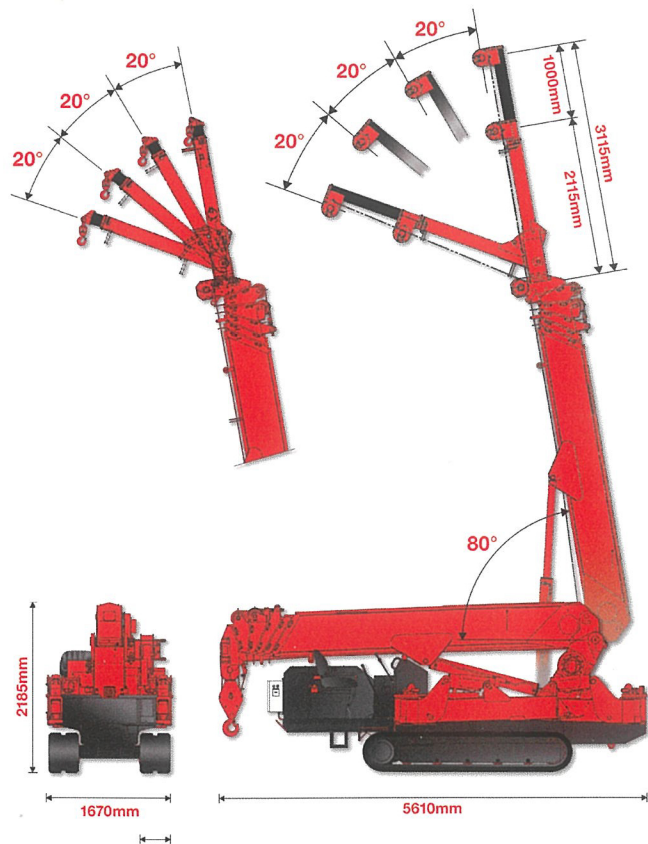


La UNIC URW-706 offre
une flèche télescopique
repliable manuellement,
avec une longueur
de 3,1 m et un crochet
simple pivotant.
Hauteur de levage
maximale : 22,7 m

La UNIC URW-706
offre une hauteur
delevage de 19,5 m



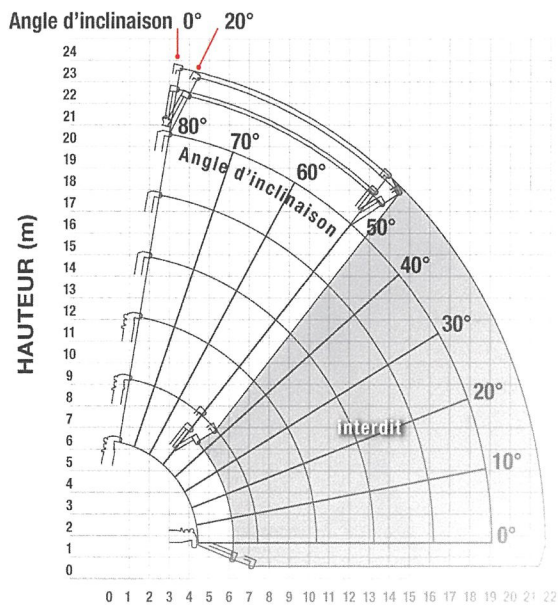
DIMENSIONS



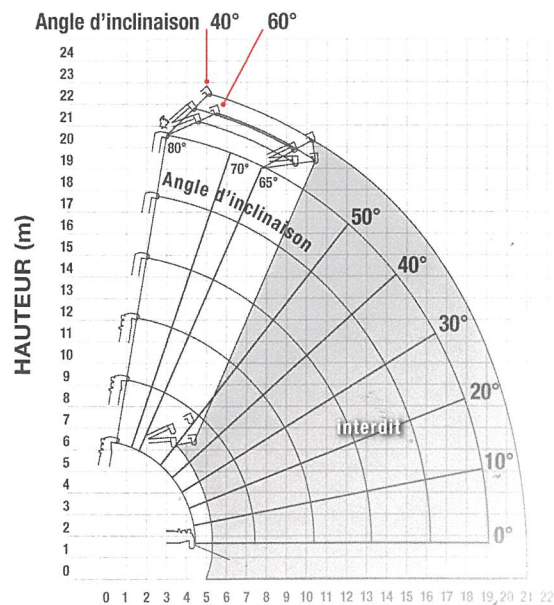
ATM-LEVAGE
Location de grues

MINI-GRUE ARAIGNEE UNIC URW-706

TABLEAU DE CHARGE ET POSITIONS DU CALAGE



PORTÉE (m) Angles d'inclinaison 0° et 20°



PORTÉE (m) Angles d'inclinaison 40° et 60°

TABLEAU DE CHARGE - ANGLE DE FLÉCHETTE

TABLEAU DE CHARGE (kg) ANGLE DE FLÉCHETTE



| Angle de fléchette | 0° | 20° | 40° | 60° |
|--------------------|-----|-----|----------|-----|
| 60° | 800 | 800 | 600 | 600 |
| 75° | 800 | 800 | 600 | 600 |
| 70° | 700 | 700 | 500 | 500 |
| 65° | 600 | 600 | 400 | 400 |
| 60° | 500 | 500 | Interdit | |
| 55° | 500 | 500 | | |
| 50° | 400 | 400 | | |

Capacité de levage

800 kg

Longueur

Retractable

2,1 m

Télescopé

3,1 m

Poids

205 kg

Angle d'inclinaison

0°, 20°, 40°, 60°

CROCHET PIVOTANT - PORTÉE

TABLEAU DE CHARGE (kg) ANGLE DE FLÉCHETTE



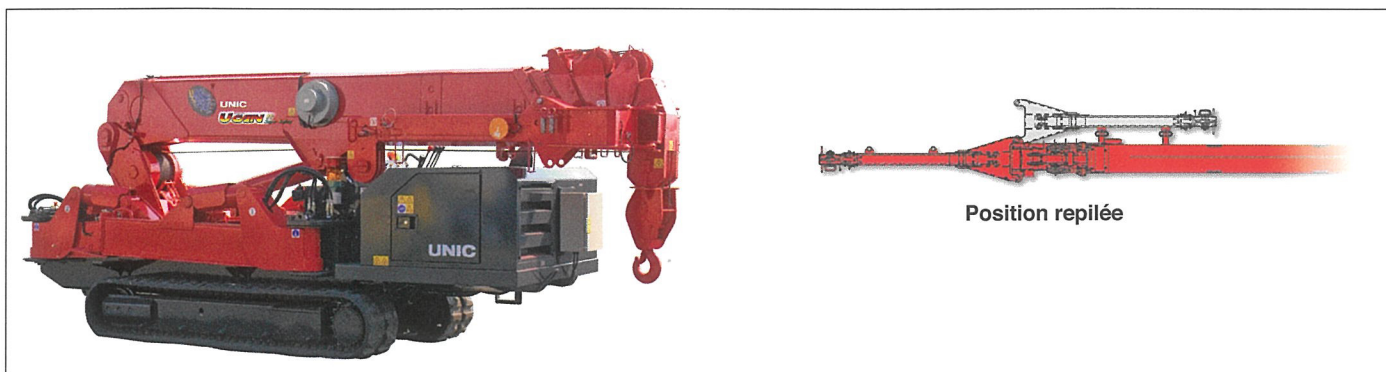
| Portée (mètre) | Stabilisateurs extension maximale | Stabilisateurs extension moitié | Stabilisateurs extension minimale |
|----------------|-----------------------------------|---------------------------------|-----------------------------------|
| 7.0 | 800 | 800 | 800 |
| 8.0 | 800 | 800 | 610 |
| 9.0 | 800 | 700 | 420 |
| 10.0 | 800 | 550 | 250 |
| 10.5 | 800 | 490 | 200 |
| 11.0 | 650 | 430 | 120 |
| 11.5 | 550 | 370 | 120 |
| 12.0 | 470 | 310 | 100 |
| 13.0 | 350 | 230 | Interdit |
| 14.0 | 260 | 150 | |
| 15.0 | 210 | 100 | |

Capacité de levage

800 kg

Longueur

2,1 m



ATM-LEVAGE
Location de grues

GRUPE A.T.M.

1 rue du bois cerdon
94460 VALENTON
Tél : 01.46.81.07.06

www.atmlevage.com

- LOCATION DE GRUE MOBILE
- TRANSPORTS-BRAS DE GRUE
- LOCATION MINI GRUE
- MANUTENTION
- TRANSFERT INDUSTRIEL