



Capacité  
4,9t x 2,1m

Hauteur de  
levage 16,5m

Rayon de portée 14,67m

Poids  
9450-9630kg

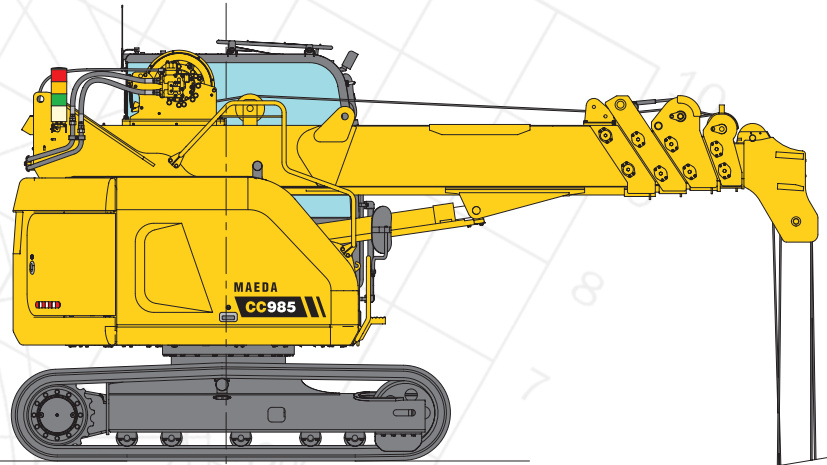
**CC985**

La dernière version de grue à chenille, CC985, a beaucoup de détails efficaces, comme un nouveau moteur, une nouvelle cabine plus spacieuse et un contrôleur de charge amélioré. Avec une portée de 16,5 m, un nouvel écran tactile de 7" et une capacité massive de 2000kg de déplacement en charge, cette grue associe des éléments de qualité à une impressionnante capacité de levage.

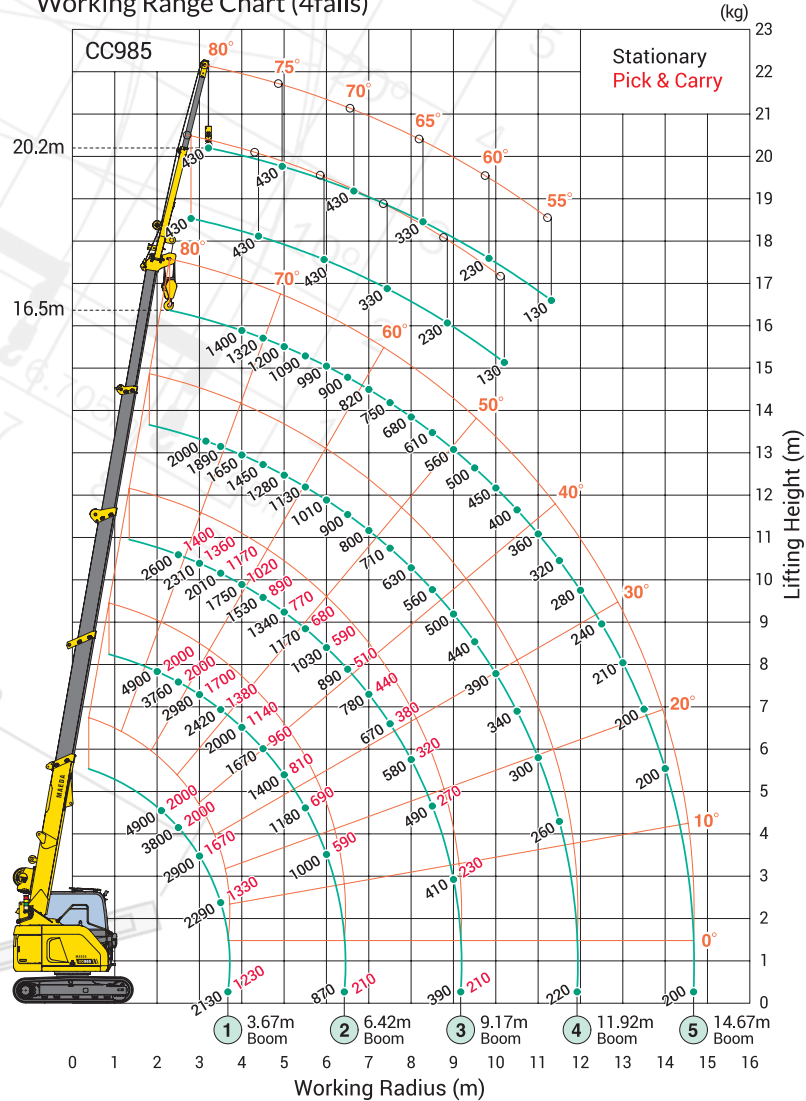
L'option de la fléchette hydraulique à deux sections augmente la hauteur de levage à 20,2m.

Ce modèle dispose aussi d'un moteur thermique homologué CE niveau IIIB pour un meilleur respect de l'environnement.

- 4,9 tonnes de capacité maxi
- 16,5m de hauteur de levage maxi- 20,2m avec l'option fléchette/jib
- 2000kg de capacité de déplacement avec charge
- Tableau de bord digital
- Treuil puissant à deux vitesses avec frein hydraulique à disque
- Mouflage 4 ou 2 brins
- Alarme de dévers
- Caméra de recul
- Flèche automatique à 5 sections pentagonales
- Enregistreur de données
- Garantie 2 ans



Working Range Chart (4falls)



Le diagramme de portée montre la charge nominale totale, incluant la déformation de la flèche et de la fléchette/jib.

... consider the possibilities

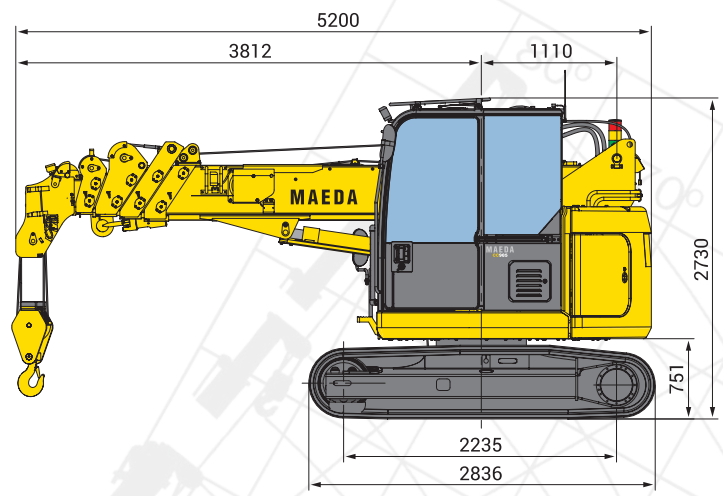
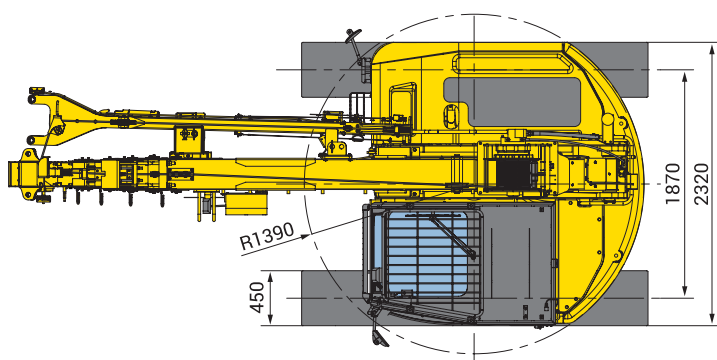


Charge nominale totale (4 brins)

Rayon de portée (m)	Charge nominale totale (kg)									
	Flèche de 4,78m		Flèche de 7,53m		Flèche de 10,28m		Flèche de 13,03m		Flèche de 15,78m	
	Stationnaire	Prendre & Transporter	Stationnaire	Prendre & Transporter	Stationnaire	Prendre & Transporter	Stationnaire	Prendre & Transporter	Stationnaire	Prendre & Transporter
2,0	4900	2000	4900	2000	2600	1400	2000			
2,1	4900	2000	4630	2000	2600	1400	2000			
2,5	3800	2000	3760	2000	2600	1400	2000		1400	
2,7	3310	1950	3410	1940	2520	1400	2000		1400	
3,0	2900	1670	2980	1700	2310	1360	2000		1400	
3,15	2640	1550	2800	1590	2220	1300	2000		1400	
3,5	2290	1330	2420	1380	2010	1170	1890		1400	
3,67	2130	1230	2270	1290	1920	1120	1800		1400	
4,0			2000	1140	1750	1020	1650		1400	
4,5			1670	960	1530	890	1450		1320	
5,0			1400	810	1340	770	1280		1200	
5,5			1180	690	1170	680	1130		1090	
6,0			1000	590	1030	590	1010		990	
6,42			870	510	910	520	910		920	
6,5					890	510	900		900	
7,0					780	440	800		820	
7,5					670	380	710		750	
8,0					580	320	630		680	
8,5					490	270	560		610	
9,0					410	230	500		560	
9,17					390	210	480		540	
9,5							440		500	
10,0							390		450	
10,5							340		400	
11,0							300		360	
11,5							260		320	
11,92							220		280	
12,0									280	
12,5									240	
13,0									210	
13,5									200	
14,0									200	
14,67									200	



Dimensions



# CC985

## Spécifications

Capacité	Maximum	4,9t x 2,1m
Rayon de portée	Maximum	14,67 m x 200kg
Hauteur de levage	Maximum	16,5m x 1400kg (20,2m x 430kg avec fléchette/jib)
Dimensions	CC985	5190mm x 2320mm x 2730mm
Poids	CC985 Poids du moufle	9450kg (9630kg avec fléchette/jib) 90kg
Vitesse du moufle	Maximum	44m/min (4 layers, 4 falls)
Vitesse d'un brin	Basse Haute	120m/min 176m/min
Câble	Type	IWRC 6 x Fi (29) Ø 10 mm x 115m
Système télescopique	Longeur de flèche Vitesse de télescopage Type de flèche	4,78m – 15,78m 11m / 24 sec. Flèche entièrement automatique à 5 sections pentagonales
Levage de flèche	Angle/vitesse de levage	-2 ~ 80°/13 sec.
Système de rotation	Angle/vitesse de rotation	360° continu / 1,9 tr/min
Transmission	Type  Vitesse de translation  Pente maximale Longueur x largeur au sol Pression au sol	Commande de direction indépendante, moteur hydraulique à pistons avec frein automatique intégré, réducteur planétaire, pignon et chenilles  Basse 0-1,9 km/h Haute 0-3,2 km/h 20° 2235mm x 450mm 0,47 kgf / cm <sup>2</sup> (0,48 kgf / cm <sup>2</sup> avec fléchette/jib)
Moteur	Modèle Type  Puissance Capacité du réservoir	ISUZU 4LE2XDPC 4 cylindres diesel refroidissement liquide, injection directe 40,3kW / 2000 tr/min Diesel / 140 L
Équipement standard	Contrôleur de charge (CEC), chenilles en acier, protection contre le surenroulement, indicateur de charge, clapets hydrauliques de sûreté, protection du câble, niveau à bulle, arrêt d'urgence, indicateur lumineux de surcharge, levier de sécurité, phare de travail, compteur horaire, alarme de dévers, moufle 4 ou 2 brins, caméra de recul, enregistreur de données.	
Équipement optionnel	Fléchette/jib Crochet (1 brin) Tampons caoutchouc (noir ou blanc) poids 275kg Radiocommande	

