



**AC40/2L** | All Terrain Crane 40 t Lifting Capacity



**AC40/2L**



**DIMENSIONS · ABMESSUNGEN · ENCOMBREMENT · DIMENSIONI · DIMENSIONES**

Type of tyres

Bereifung

Type de pneus

Tipo di pneumatici

Tipo de neumáticos

	A*	B*	C*	D*	E	a	b
14.00 x 25	3270	2415	1580	3330	2550	16,3°	17°
16.00 x 25	3320	2465	1630	3380	2550	17,7°	18°
20.5 x 25	3320	2465	1630	3380	2850	17,7°	18°

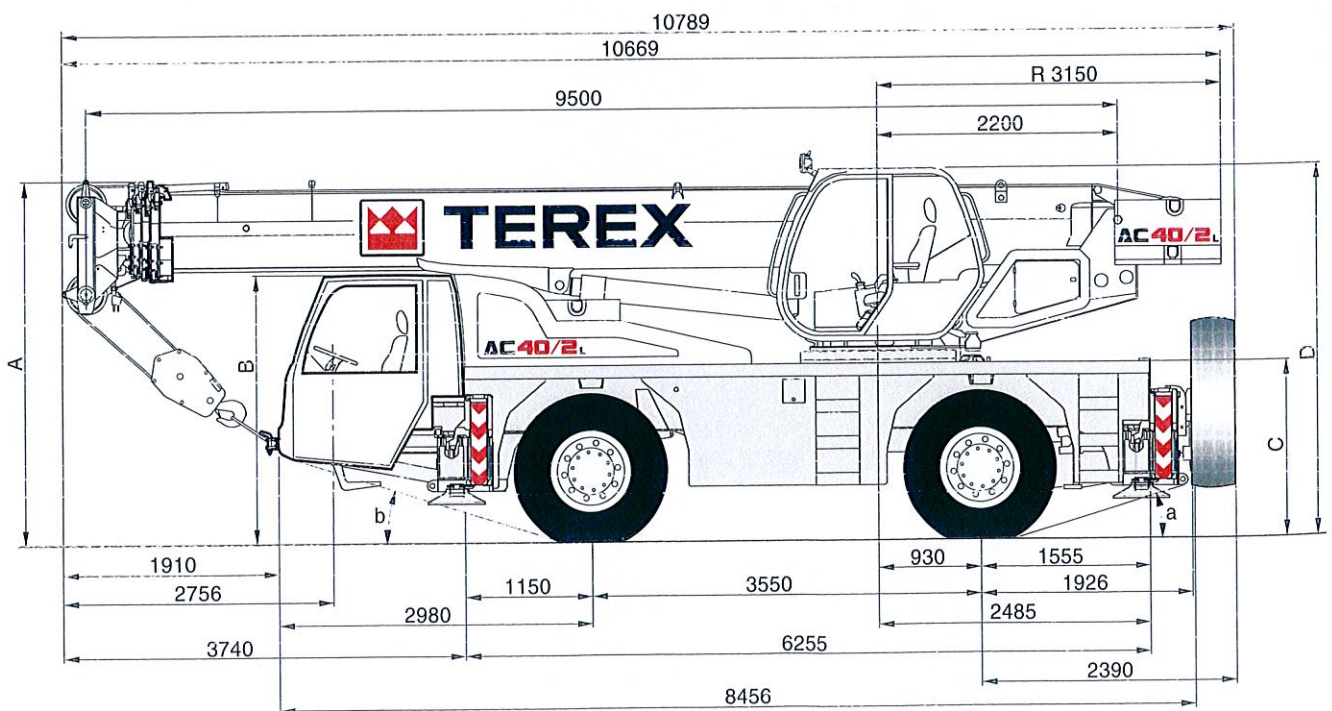
\* 80 mm down suspension

\* 80 mm Federung abgesenkt

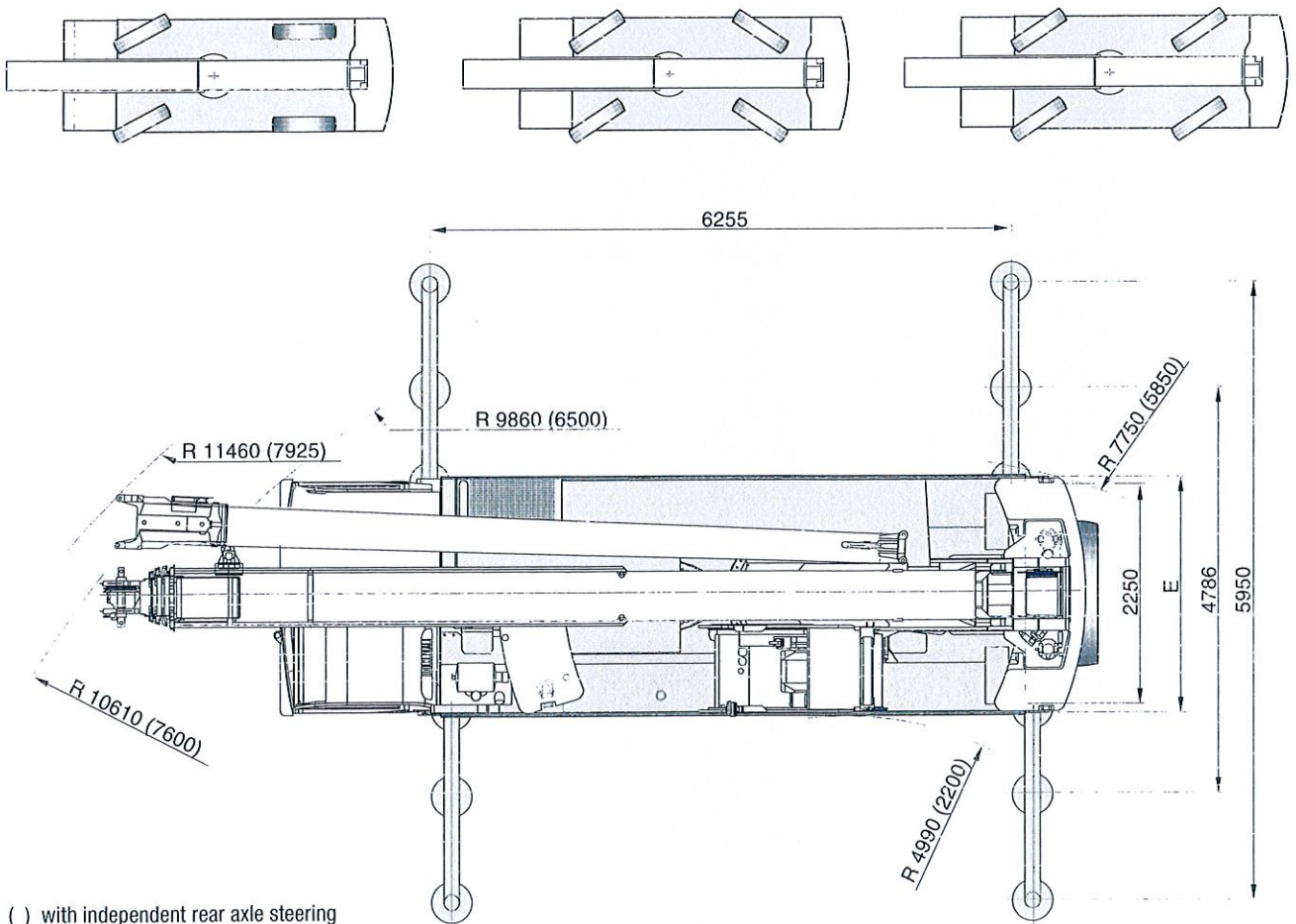
\* 80 mm suspension abaissée

\* 80 mm sospensioni abbassate

\* 80 mm con suspensión baja



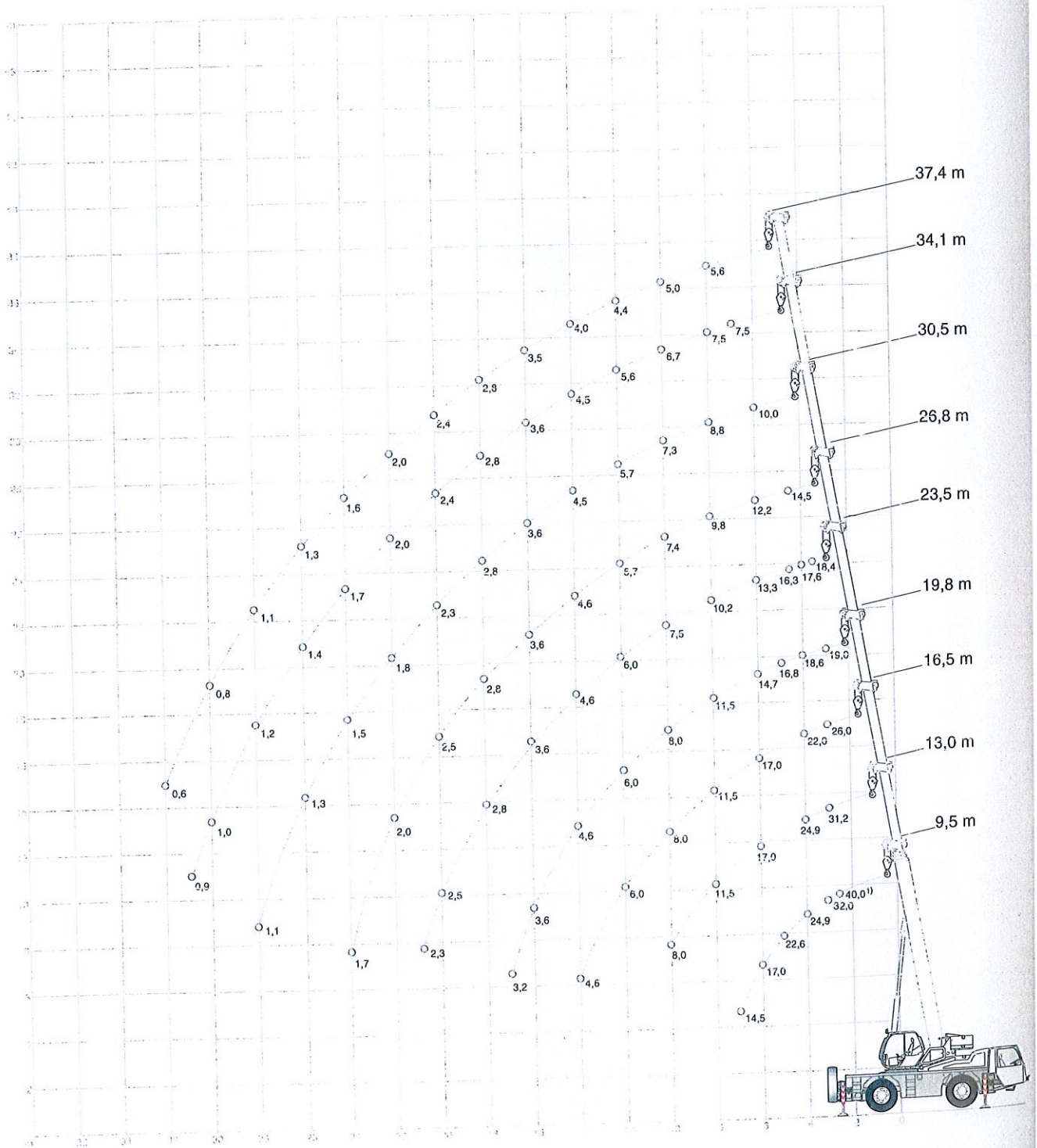
**DIMENSIONS · ABMESSUNGEN · ENCOMBREMENT · DIMENSIONI · DIMENSIONES**



- ( ) with independent rear axle steering
- ( ) mit unabhängiger Hinterachslenkung
- ( ) avec direction indépendante de l'essieu arrière
- ( ) con sterzo indipendente assi posteriori
- ( ) con dirección independiente en ejes traseros



**HA** WORKING RANGES · ARBEITSBEREICHE · PORTÉES ·  
 CAMPO DI LAVORO · RANGOS DE TRABAJO



1) over rear · nach hinten · sur l'arrière · sul retro · hacia atrás

# HA LIFTING CAPACITIES · TRAGFÄHIGKEITEN · CAPACITÉS DE LEVAGE · PORTATE · CAPACIDADES DE CARGA

5,5 t      6,20 m x 5,95 m      360°      DIN/ISO

Radius · Ausladung											Radius · Ausladung	
Portée											Portée	
Sbraccio											Sbraccio	
Main boom · Hauptausleger · Flèche principale · Braccio base · Pluma principal												
Radio	m	9,50 <sup>1)</sup>	9,50	13,00	16,50	19,80	23,50	26,80	30,50	34,10	37,40	Radio
m	t	t	t	t	t	t	t	t	t	t	t	m
2,6	40,00	-	-	-	-	-	-	-	-	-	-	2,6
3	35,00	32,00	31,20	25,95	18,95	-	-	-	-	-	-	3
3,5	30,15	27,45	27,45	23,70	18,35	18,40	-	-	-	-	-	3,5
4	27,75	24,90	24,90	22,00	18,60	17,55	-	-	-	-	-	4
4,5	25,00	22,60	22,60	20,45	17,95	16,25	14,45	-	-	-	-	4,5
5	22,30	20,60	20,60	19,05	16,75	15,15	13,85	-	-	-	-	5
6	17,80	17,00	17,00	14,70	13,30	12,20	10,00	-	-	-	-	6
7	14,45	14,45	14,50	14,50	12,75	11,80	10,90	9,65	7,45	-	-	7
8	-	-	11,50	11,50	11,50	10,20	9,75	8,80	7,45	5,55	-	8
9	-	-	9,50	9,50	9,50	8,70	8,55	8,00	7,05	5,35	-	9
10	-	-	8,00	8,00	8,00	7,50	7,40	7,30	6,70	5,00	-	10
11	-	-	-	6,70	6,70	6,70	6,50	6,40	6,15	4,65	-	11
12	-	-	-	6,00	6,00	6,00	5,70	5,70	5,60	4,40	-	12
13	-	-	-	5,20	5,20	5,20	5,20	5,05	5,00	4,15	-	13
14	-	-	-	4,60	4,60	4,60	4,60	4,50	4,50	3,95	-	14
15	-	-	-	-	4,00	4,00	4,00	4,00	4,00	3,70	-	15
16	-	-	-	-	3,60	3,60	3,60	3,55	3,60	3,45	-	16
17	-	-	-	-	3,20	3,20	3,20	3,15	3,20	3,20	-	17
18	-	-	-	-	-	2,80	2,80	2,80	2,80	2,80	-	18
19	-	-	-	-	-	2,60	2,60	2,50	2,60	2,60	-	19
20	-	-	-	-	-	2,50	2,50	2,25	2,35	2,40	-	20
21	-	-	-	-	-	2,30	2,30	2,00	2,25	2,15	-	21
22	-	-	-	-	-	-	2,00	1,80	2,00	1,95	-	22
23	-	-	-	-	-	-	-	1,80	1,80	1,75	-	23
24	-	-	-	-	-	-	-	1,70	1,70	1,60	-	24
25	-	-	-	-	-	-	-	-	1,35	1,45	-	25
26	-	-	-	-	-	-	-	-	1,25	1,30	-	26
27	-	-	-	-	-	-	-	-	1,15	1,15	-	27
28	-	-	-	-	-	-	-	-	1,05	1,05	-	28
29	-	-	-	-	-	-	-	-	-	1,10	-	29
30	-	-	-	-	-	-	-	-	-	1,00	-	30
31	-	-	-	-	-	-	-	-	-	0,90	-	31
32	-	-	-	-	-	-	-	-	-	-	-	32

## Remarks · Bemerkungen · Remarques · Osservazioni · Observaciones

\* 360°

- 1) over rear
- 1) nach hinten
- 1) sur l'arrière
- 1) sui retro
- 1) hacia atrás

Lengths may vary depending on various telescoping sequences  
 Längen können in Abhängigkeit von den Teleskopier-Sequenzen variieren  
 Longueurs peut correspondre à plusieurs séquences de télescopage  
 Le lunghezze possono variare a seconda delle diverse sequenze di sfilo  
 Las longitudes pueden variar dependiendo de las secuencias de telescopaje



**HA LIFTING CAPACITIES · TRAGFÄHIGKEITEN · CAPACITÉS DE LEVAGE · PORTATE · CAPACIDADES DE CARGA**

5,5 t	6,20 m x 4,80 m	360°	0° / 360°	DIN/ISO
-------	-----------------	------	-----------	---------

Radius · Ausladung											Radius · Ausladung					
Portée											Portée					
Sbraccio											Sbraccio					
Main boom · Hauptausleger · Flèche principale · Braccio base · Pluma principal																
Radio	m	9,50	13,00	16,50	19,80	23,50	26,80	30,50	34,10	37,40	9,50	13,00	16,50	9,50*	13,00*	Radio
m	t	t	t	t	t	t	t	t	t	t	t	t	t	t	t	m
3	29,55	29,55	25,95	18,95	-	-	-	-	-	-	10,15	11,00	11,45	8,00	8,80	3
3,5	26,30	26,30	23,70	18,35	18,40	-	-	-	-	-	9,05	9,75	10,20	6,75	7,50	3,5
4	23,60	23,60	22,00	18,60	17,55	-	-	-	-	-	8,10	8,75	9,15	5,80	6,45	4
4,5	21,35	21,30	19,65	17,95	16,25	14,45	-	-	-	-	7,30	7,90	8,25	5,00	5,65	4,5
5	19,45	18,05	18,25	15,55	14,85	13,85	-	-	-	-	6,60	7,20	7,50	4,35	4,95	5
6	15,40	14,90	14,20	13,55	11,65	11,30	10,00	-	-	-	5,50	6,00	6,30	3,35	3,85	6
7	11,55	11,95	11,50	11,10	9,55	9,25	9,00	7,45	-	-	4,60	5,10	5,35	2,60	3,05	7
8	-	9,55	9,55	9,30	8,75	7,75	7,55	7,40	5,55	-	-	4,35	4,60	-	2,45	8
9	-	7,80	8,05	7,95	7,70	6,90	6,45	6,35	5,35	-	-	3,50	3,75	-	1,95	9
10	-	6,50	6,75	6,85	6,70	6,40	5,60	5,50	5,00	-	-	2,90	3,15	-	1,55	10
11	-	-	5,75	5,85	5,90	5,75	4,85	4,80	4,65	-	-	-	2,60	-	-	11
12	-	-	4,95	5,05	5,20	5,10	4,25	4,25	4,20	-	-	-	2,15	-	-	12
13	-	-	4,30	4,45	4,55	4,60	3,75	3,85	3,70	-	-	-	1,85	-	-	13
14	-	-	3,75	3,90	4,00	4,05	3,35	3,60	3,30	-	-	-	1,50	-	-	14
15	-	-	-	3,45	3,55	3,60	2,95	3,25	2,95	-	-	-	-	-	-	15
16	-	-	-	3,05	3,15	3,20	2,70	2,95	2,65	-	-	-	-	-	-	16
17	-	-	-	2,70	2,80	2,90	2,45	2,65	2,35	-	-	-	-	-	-	17
18	-	-	-	-	2,50	2,60	2,30	2,40	2,15	-	-	-	-	-	-	18
19	-	-	-	-	2,25	2,35	2,10	2,15	1,90	-	-	-	-	-	-	19
20	-	-	-	-	2,05	2,10	1,95	1,90	1,70	-	-	-	-	-	-	20
21	-	-	-	-	1,85	1,90	1,80	1,70	1,50	-	-	-	-	-	-	21
22	-	-	-	-	-	1,70	1,70	1,50	1,35	-	-	-	-	-	-	22
23	-	-	-	-	-	-	1,55	1,55	1,20	-	-	-	-	-	-	23
24	-	-	-	-	-	-	1,40	1,45	1,20	1,05	-	-	-	-	-	24
25	-	-	-	-	-	-	-	1,30	1,10	0,90	-	-	-	-	-	25
26	-	-	-	-	-	-	-	1,20	0,95	0,80	-	-	-	-	-	26
27	-	-	-	-	-	-	-	1,05	0,85	0,65	-	-	-	-	-	27
28	-	-	-	-	-	-	-	0,95	0,75	-	-	-	-	-	-	28
29	-	-	-	-	-	-	-	-	0,65	-	-	-	-	-	-	29

**Remarks · Bemerkungen · Remarques · Osservazioni · Observaciones**

\* 360°

- 1) over rear
- 1) nach hinten
- 1) sur l'arrière
- 1) sul retro
- 1) hacia atrás

Lengths may vary depending on various telescoping sequences  
 Längen können in Abhängigkeit von den Teleskopier-Sequenzen variieren  
 Longueurs peut correspondre à plusieurs séquences de télescopage  
 Le lunghezze possono variare a seconda delle diverse sequenze di sfilo  
 Las longitudes pueden variar dependiendo de las secuencias de telescopaje

# HA LIFTING CAPACITIES · TRAGFÄHIGKEITEN · CAPACITÉS DE LEVAGE · PORTATE · CAPACIDADES DE CARGA

 3,8 t

 6,20 m x 5,95 m

360°

DIN/ISO

Radius · Ausladung		Main boom · Hauptausleger · Flèche principale · Braccio base · Pluma principal										Radius · Ausladung
Portée												Portée
Sbraccio												Sbraccio
Radio	m	9,50 <sup>1)</sup>	9,50	13,00	16,50	19,80	23,50	26,80	30,50	34,10	37,40	Radio
m	t	t	t	t	t	t	t	t	t	t	t	m
3	35,00	32,00	31,20	25,95	18,95	-	-	-	-	-	-	3
3,5	27,45	27,45	27,45	23,70	18,35	18,40	-	-	-	-	-	3,5
4	24,55	24,55	24,45	22,00	18,60	17,55	-	-	-	-	-	4
4,5	22,00	22,00	22,00	20,45	17,95	16,25	14,45	-	-	-	-	4,5
5	19,95	19,95	19,95	18,75	16,75	15,15	13,85	-	-	-	-	5
6	16,15	16,15	16,15	16,15	14,00	13,30	12,20	10,00	-	-	-	6
7	12,85	12,85	13,00	13,00	12,60	10,85	10,60	9,65	7,45	-	-	7
8	-	-	10,40	10,40	10,40	9,05	8,85	8,65	7,45	5,55	-	8
9	-	-	8,55	8,55	8,55	8,05	7,55	7,40	7,05	5,35	-	9
10	-	-	7,15	7,15	7,15	7,15	6,50	6,40	6,30	5,00	-	10
11	-	-	-	5,95	5,95	5,95	5,95	5,60	5,55	4,65	-	11
12	-	-	-	5,30	5,30	5,30	5,30	4,95	4,90	4,40	-	12
13	-	-	-	4,50	4,50	4,50	4,50	4,35	4,35	4,15	-	13
14	-	-	-	3,90	3,90	3,90	3,90	3,90	3,90	3,85	-	14
15	-	-	-	-	3,35	3,35	3,35	3,35	3,35	3,35	-	15
16	-	-	-	-	3,05	3,05	3,05	3,00	3,05	3,05	-	16
17	-	-	-	-	2,60	2,60	2,60	2,60	2,60	2,60	-	17
18	-	-	-	-	-	2,30	2,30	2,30	2,30	2,30	-	18
19	-	-	-	-	-	2,10	2,10	2,10	2,10	2,10	-	19
20	-	-	-	-	-	2,00	2,00	1,95	2,00	2,00	-	20
21	-	-	-	-	-	1,75	1,75	1,75	1,75	1,75	-	21
22	-	-	-	-	-	-	1,55	1,55	1,55	1,55	-	22
23	-	-	-	-	-	-	1,35	1,35	1,35	1,35	-	23
24	-	-	-	-	-	-	1,25	1,25	1,25	1,25	-	24
25	-	-	-	-	-	-	-	1,10	1,10	1,10	-	25
26	-	-	-	-	-	-	-	1,00	1,00	1,00	-	26
27	-	-	-	-	-	-	-	0,95	0,95	0,85	-	27
28	-	-	-	-	-	-	-	0,90	0,90	0,75	-	28
29	-	-	-	-	-	-	-	-	0,80	0,65	-	29
30	-	-	-	-	-	-	-	-	0,75	-	-	30
31	-	-	-	-	-	-	-	-	0,65	-	-	31

## Remarks · Bemerkungen · Remarques · Osservazioni · Observaciones

\* 360°

- 1) over rear
- 1) nach hinten
- 1) sur l'arrière
- 1) sul retro
- 1) hacia atrás

Lengths may vary depending on various telescoping sequences  
 Längen können in Abhängigkeit von den Teleskopier-Sequenzen variieren  
 Longueurs peut correspondre à plusieurs séquences de télescopage  
 Le lunghezze possono variare a seconda delle diverse sequenze di sfilo  
 Las longitudes pueden variar dependiendo de las secuencias de telescopaje



**HA LIFTING CAPACITIES · TRAGFÄHIGKEITEN · CAPACITÉS DE LEVAGE · PORTATE · CAPACIDADES DE CARGA**

3,8 t

6,20 m x 4,80 m

360°

0° / 360°

**DIN/ISO**

Radius · Ausladung											Radius · Ausladung					
Portée											Portée					
Sbraccio											Sbraccio					
Main boom · Hauptausleger · Flèche principale · Braccio base · Pluma principal																
Radio	m	9,50	13,00	16,50	19,80	23,50	26,80	30,50	34,10	37,40	9,50	13,00	16,50	9,50*	13,00*	Radio
m	t	t	t	t	t	t	t	t	t	t	t	t	t	t	t	m
3	28,90	28,90	25,95	18,95	-	-	-	-	-	-	9,95	10,75	11,25	6,60	7,45	3
3,5	25,65	25,65	23,70	18,35	18,40	-	-	-	-	-	8,85	9,55	10,00	5,55	6,25	3,5
4	22,95	22,95	20,40	18,60	17,55	-	-	-	-	-	7,90	8,55	8,95	4,70	5,35	4
4,5	20,75	20,70	19,25	16,40	15,30	14,45	-	-	-	-	7,10	7,70	8,05	4,00	4,60	4,5
5	18,85	17,60	16,55	15,45	13,30	12,70	-	-	-	-	6,10	6,65	7,00	3,45	4,00	5
6	13,45	13,40	12,75	12,20	10,45	10,05	9,70	-	-	-	4,35	4,90	5,15	2,55	3,05	6
7	10,05	10,55	10,30	9,90	9,55	8,15	7,95	7,45	-	-	3,20	3,70	3,95	1,90	2,35	7
8	-	8,30	8,50	8,25	8,00	7,45	6,65	6,50	5,55	-	-	2,85	3,10	-	1,80	8
9	-	6,75	7,00	7,00	6,85	6,65	5,65	5,55	5,35	-	-	2,20	2,45	-	1,40	9
10	-	5,60	5,80	5,95	5,90	5,80	4,85	4,80	4,70	-	-	1,70	1,95	-	1,05	10
11	-	-	4,95	5,05	5,15	5,05	4,20	4,45	4,10	-	-	-	1,50	-	-	11
12	-	-	4,20	4,35	4,45	4,50	3,75	3,95	3,60	-	-	-	1,20	-	-	12
13	-	-	3,65	3,75	3,85	3,95	3,45	3,50	3,15	-	-	-	-	-	-	13
14	-	-	3,15	3,30	3,40	3,45	3,15	3,10	2,80	-	-	-	-	-	-	14
15	-	-	-	2,90	3,00	3,05	2,90	2,75	2,45	-	-	-	-	-	-	15
16	-	-	-	2,55	2,65	2,70	2,70	2,45	2,20	-	-	-	-	-	-	16
17	-	-	-	2,25	2,35	2,40	2,45	2,20	1,95	-	-	-	-	-	-	17
18	-	-	-	-	2,10	2,15	2,20	1,95	1,70	-	-	-	-	-	-	18
19	-	-	-	-	1,85	1,90	1,95	1,70	1,50	-	-	-	-	-	-	19
20	-	-	-	-	1,65	1,70	1,75	1,50	1,35	-	-	-	-	-	-	20
21	-	-	-	-	1,45	1,50	1,55	1,35	1,15	-	-	-	-	-	-	21
22	-	-	-	-	-	1,35	1,40	1,15	1,00	-	-	-	-	-	-	22
23	-	-	-	-	-	1,20	1,25	1,00	0,85	-	-	-	-	-	-	23
24	-	-	-	-	-	1,10	1,15	0,90	0,70	-	-	-	-	-	-	24
25	-	-	-	-	-	-	1,00	0,75	0,60	-	-	-	-	-	-	25
26	-	-	-	-	-	-	0,90	0,65	-	-	-	-	-	-	-	26
27	-	-	-	-	-	-	0,80	-	-	-	-	-	-	-	-	27
28	-	-	-	-	-	-	0,70	-	-	-	-	-	-	-	-	28
29	-	-	-	-	-	-	-	-	-	-	-	-	-	-	-	29

**Remarks · Bemerkungen · Remarques · Osservazioni · Observaciones**

\* 360°

- 1) over rear
- 1) nach hinten
- 1) sur l'arrière
- 1) sul retro
- 1) hacia atrás

Lengths may vary depending on various telescoping sequences  
 Längen können in Abhängigkeit von den Teleskopier-Sequenzen variieren  
 Longueurs peut correspondre à plusieurs séquences de télescopage  
 Le lunghezze possono variare a seconda delle diverse sequenze di sfilo  
 Las longitudes pueden variar dependiendo de las secuencias de telescopaje



# HA LIFTING CAPACITIES · TRAGFÄHIGKEITEN · CAPACITÉS DE LEVAGE · PORTATE · CAPACIDADES DE CARGA

2,5t		6,20 m x 5,95 m		360°		DIN/ISO						
Radius · Ausladung												
Portée												
Sbraccio												
Main boom · Hauptausleger · Flèche principale · Braccio base · Pluma principal												
Radio	m	9,50 <sup>1)</sup>	9,50	13,00	16,50	19,80	23,50	26,80	30,50	34,10	37,40	Radio
m	t	t	t	t	t	t	t	t	t	t	t	m
3	35,00	32,00	31,20	25,95	18,95	-	-	-	-	-	-	3
3,5	27,45	27,45	27,45	23,70	18,35	18,40	-	-	-	-	-	3,5
4	24,40	24,40	24,20	22,00	18,60	17,55	-	-	-	-	-	4
4,5	21,80	21,80	21,60	20,00	17,95	16,25	14,45	-	-	-	-	4,5
5	19,50	19,50	19,50	18,70	16,30	15,15	13,85	-	-	-	-	5
6	15,50	15,50	15,50	14,80	14,00	12,10	11,70	10,00	-	-	-	6
7	11,65	11,65	11,70	11,70	11,45	9,80	9,55	9,30	7,45	-	-	7
8	-	-	9,50	9,50	9,50	8,75	8,00	7,80	7,45	5,55	-	8
9	-	-	7,80	7,80	7,80	7,80	6,90	6,65	6,50	5,35	-	9
10	-	-	6,50	6,50	6,50	6,50	6,40	5,75	5,65	5,00	-	10
11	-	-	-	5,40	5,40	5,40	5,40	5,40	5,00	4,95	4,65	11
12	-	-	-	4,80	4,80	4,80	4,80	4,35	4,35	4,30	-	12
13	-	-	-	4,00	4,00	4,00	4,00	3,85	3,85	3,80	-	13
14	-	-	-	3,40	3,40	3,40	3,40	3,40	3,40	3,40	-	14
15	-	-	-	-	2,90	2,90	2,90	2,90	2,90	2,90	-	15
16	-	-	-	-	2,70	2,70	2,70	2,70	2,70	2,70	-	16
17	-	-	-	-	2,20	2,20	2,20	2,20	2,20	2,20	-	17
18	-	-	-	-	-	2,00	2,00	2,00	2,00	2,00	-	18
19	-	-	-	-	-	1,80	1,80	1,80	1,80	1,80	-	19
20	-	-	-	-	-	1,70	1,70	1,70	1,70	1,70	-	20
21	-	-	-	-	-	1,40	1,40	1,40	1,40	1,40	-	21
22	-	-	-	-	-	-	1,30	1,30	1,30	1,30	-	22
23	-	-	-	-	-	-	1,10	1,10	1,10	1,10	-	23
24	-	-	-	-	-	-	1,00	1,00	1,00	1,00	-	24
25	-	-	-	-	-	-	-	0,90	0,90	0,85	-	25
26	-	-	-	-	-	-	-	0,80	0,80	0,75	-	26
27	-	-	-	-	-	-	-	0,75	0,75	0,65	-	27
28	-	-	-	-	-	-	-	0,70	0,70	-	-	28
29	-	-	-	-	-	-	-	-	0,60	-	-	29

## Remarks · Bemerkungen · Remarques · Osservazioni · Observaciones

\* 360°

- 1) over rear
- 1) nach hinten
- 1) sur l'arrière
- 1) sul retro
- 1) hacia atrás

Lengths may vary depending on various telescoping sequences  
 Längen können in Abhängigkeit von den Teleskopier-Sequenzen variieren  
 Longueurs peut correspondre à plusieurs séquences de télescopage  
 Le lunghezze possono variare a seconda delle diverse sequenze di sfilo  
 Las longitudes pueden variar dependiendo de las secuencias de telescopaje



**HA LIFTING CAPACITIES · TRAGFÄHIGKEITEN · CAPACITÉS DE LEVAGE · PORTATE · CAPACIDADES DE CARGA**

2,5 t	6,20 m x 4,80 m	360°	0° / 360°	DIN/ISO
-------	-----------------	------	-----------	---------

Radius · Ausladung											Radius · Ausladung					
Portée											Portée					
Sbraccio											Sbraccio					
Main boom · Hauptausleger · Flèche principale · Braccio base · Pluma principal																
Radio	m	9,50	13,00	16,50	19,80	23,50	26,80	30,50	34,10	37,40	9,50	13,00	16,50	9,50*	13,00*	Radio
m	t	t	t	t	t	t	t	t	t	t	t	t	t	t	t	m
3	28,90	28,90	25,95	18,95	-	-	-	-	-	-	9,95	10,75	11,25	6,60	7,45	3
3,5	25,65	25,65	22,55	18,35	18,40	-	-	-	-	-	8,85	9,55	10,00	5,55	6,25	3,5
4	22,95	20,85	19,55	17,30	16,05	-	-	-	-	-	7,90	8,55	8,95	4,70	5,35	4
4,5	20,15	18,60	17,30	16,20	13,65	13,00	-	-	-	-	7,10	7,70	8,05	4,00	4,60	4,5
5	16,85	15,80	14,85	14,05	11,80	11,35	-	-	-	-	6,10	6,65	7,00	3,45	4,00	5
6	12,00	11,95	11,40	10,95	10,45	8,90	8,60	-	-	-	4,35	4,90	5,15	2,55	3,05	6
7	8,90	9,40	9,15	8,85	8,50	8,10	7,00	6,80	-	-	3,20	3,70	3,95	1,90	2,35	7
8	-	7,35	7,55	7,35	7,10	6,90	5,80	5,70	5,55	-	-	2,85	3,10	-	1,80	8
9	-	5,95	6,20	6,20	6,05	5,90	4,90	5,20	4,75	-	-	2,20	2,45	-	1,40	9
10	-	4,90	5,10	5,25	5,20	5,10	4,45	4,45	4,10	-	-	1,70	1,95	-	1,05	10
11	-	-	4,30	4,45	4,55	4,45	4,05	3,90	3,55	-	-	-	1,50	-	-	11
12	-	-	3,65	3,80	3,90	3,90	3,75	3,40	3,05	-	-	-	1,20	-	-	12
13	-	-	3,15	3,25	3,35	3,45	3,40	3,00	2,65	-	-	-	-	-	-	13
14	-	-	2,70	2,85	2,95	3,00	3,05	2,65	2,35	-	-	-	-	-	-	14
15	-	-	-	2,45	2,55	2,65	2,70	2,35	2,05	-	-	-	-	-	-	15
16	-	-	-	2,15	2,25	2,30	2,35	2,05	1,80	-	-	-	-	-	-	16
17	-	-	-	1,90	2,00	2,05	2,10	1,85	1,55	-	-	-	-	-	-	17
18	-	-	-	-	1,75	1,80	1,85	1,60	1,35	-	-	-	-	-	-	18
19	-	-	-	-	1,55	1,60	1,65	1,40	1,15	-	-	-	-	-	-	19
20	-	-	-	-	1,35	1,40	1,45	1,20	1,00	-	-	-	-	-	-	20
21	-	-	-	-	1,20	1,25	1,30	1,05	0,85	-	-	-	-	-	-	21
22	-	-	-	-	-	1,10	1,15	0,90	0,70	-	-	-	-	-	-	22
23	-	-	-	-	-	0,95	1,00	0,75	0,60	-	-	-	-	-	-	23
24	-	-	-	-	-	0,85	0,90	0,65	-	-	-	-	-	-	-	24
25	-	-	-	-	-	-	0,75	-	-	-	-	-	-	-	-	25
26	-	-	-	-	-	-	0,65	-	-	-	-	-	-	-	-	26
27	-	-	-	-	-	-	-	-	-	-	-	-	-	-	-	27

**Remarks · Bemerkungen · Remarques · Osservazioni · Observaciones**

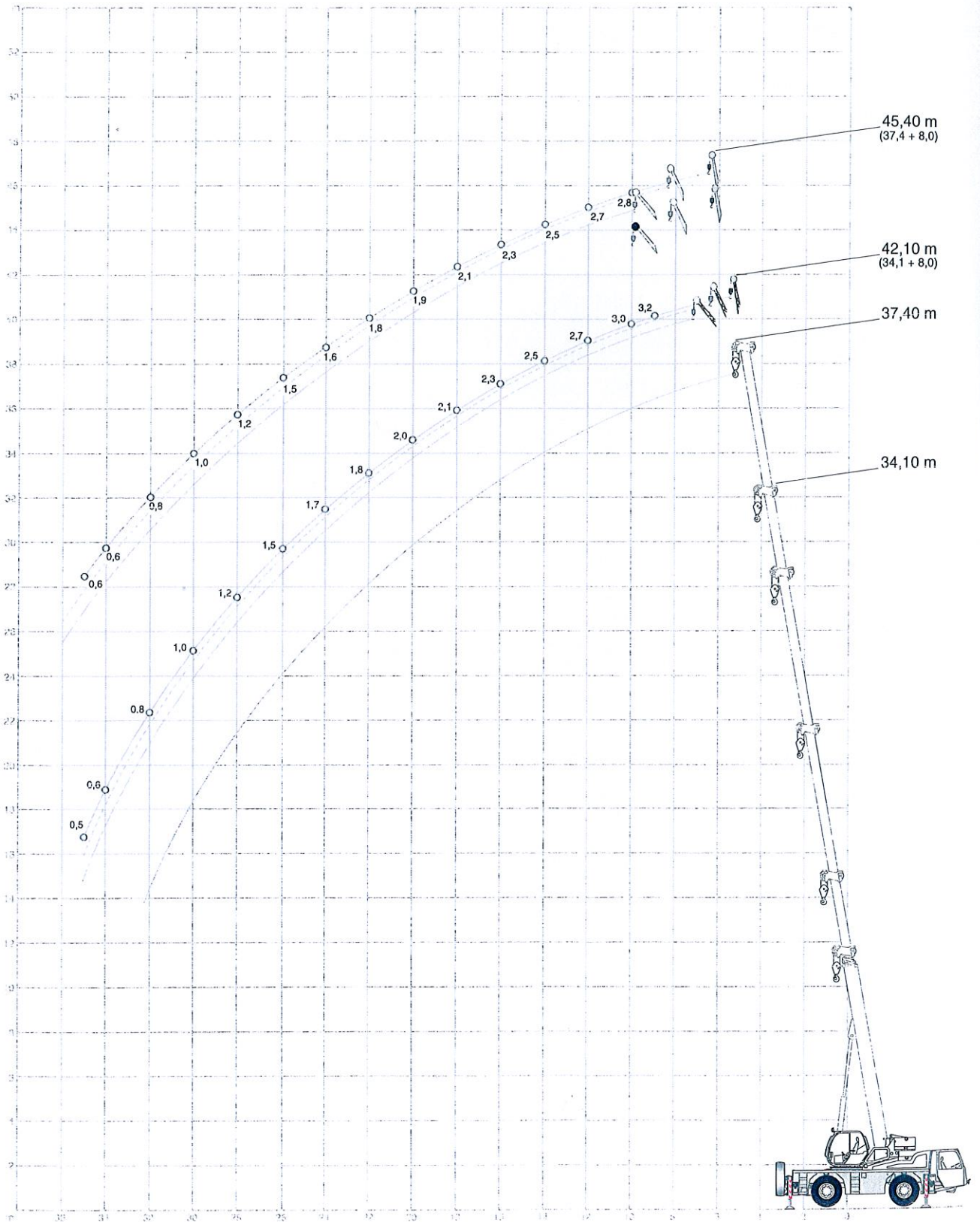
\* 360°

- 1) over rear
- 1) nach hinten
- 1) sur l'arrière
- 1) sul retro
- 1) hacia atrás

Lengths may vary depending on various telescoping sequences  
 Längen können in Abhängigkeit von den Teleskopier-Sequenzen variieren  
 Longueurs peut correspondre à plusieurs séquences de télescopage  
 Le lunghezze possono variare a seconda delle diverse sequenze di sfilo  
 Las longitudes pueden variar dependiendo de las secuencias de telescopaje



**HAV** WORKING RANGES · ARBEITSBEREICHE · PORTÉES ·  
CAMPO DI LAVORO · RANGOS DE TRABAJO





**HAV LIFTING CAPACITIES · TRAGFÄHIGKEITEN · CAPACITÉS DE LEVAGE · PORTATE · CAPACIDADES DE CARGA**
 5,5 t

 6,20 m x 5,95 m

360°

**DIN/ISO**
**34,10 m Main boom · Hauptausleger · Flèche principale**  
**Braccio base · Pluma principal**

Radius · Ausladung Portée Sbraccio Radio	Extension · Verlängerung · Rallonge · Prolunga · Extensión		
	8,0 m		
	0°	20°	40°
m	t	t	t
9	3,20	-	-
10	3,00	-	-
11	2,90	1,90	-
12	2,70	1,80	-
13	2,60	1,75	1,40
14	2,45	1,70	1,35
15	2,35	1,65	1,35
16	2,25	1,60	1,30
17	2,15	1,55	1,30
18	2,10	1,55	1,25
19	2,00	1,50	1,25
20	1,95	1,45	1,25
21	1,85	1,45	1,25
22	1,80	1,40	1,20
23	1,75	1,40	1,20
24	1,70	1,35	1,20
25	1,60	1,35	1,20
26	1,45	1,30	1,20
27	1,30	1,30	1,20
28	1,15	1,25	1,20
29	1,05	1,15	1,20
30	0,95	1,05	1,10
31	0,85	0,95	0,95
32	0,75	0,85	0,85
33	0,65	0,75	0,75
34	0,60	0,65	0,65
35	0,50	0,55	0,55
36	-	-	-
37	-	-	-

**37,40 m Main boom · Hauptausleger · Flèche principale**  
**Braccio base · Pluma principal**

Radius · Ausladung Portée Sbraccio Radio	Extension · Verlängerung · Rallonge · Prolunga · Extensión		
	8,0 m		
	0°	20°	40°
m	t	t	t
9	-	-	-
10	2,80	-	-
11	2,70	-	-
12	2,70	1,80	-
13	2,60	1,75	-
14	2,50	1,70	1,35
15	2,35	1,65	1,35
16	2,25	1,60	1,30
17	2,15	1,60	1,30
18	2,05	1,55	1,25
19	1,95	1,50	1,25
20	1,85	1,50	1,25
21	1,80	1,45	1,25
22	1,75	1,40	1,20
23	1,65	1,40	1,20
24	1,60	1,40	1,20
25	1,50	1,35	1,20
26	1,45	1,30	1,20
27	1,30	1,30	1,20
28	1,20	1,25	1,20
29	1,05	1,20	1,15
30	0,95	1,05	1,15
31	0,85	0,95	1,00
32	0,75	0,85	0,90
33	0,70	0,75	0,80
34	0,60	0,70	0,70
35	0,55	0,60	0,60
36	-	0,50	0,55
37	-	-	-



# HAV LIFTING CAPACITIES · TRAGFÄHIGKEITEN · CAPACITÉS DE LEVAGE · PORTATE · CAPACIDADES DE CARGA

3,8 t

6,20 m x 5,95 m

360°

DIN/ISO

34,10 m Main boom · Hauptausleger · Flèche principale  
Braccio base · Pluma principal

Radius · Ausladung Portée Sbraccio Radio	Extension · Verlängerung · Rallonge · Prolunga · Extensión		
	8,0 m		
	0°	20°	40°
m	t	t	t
9	3,20	-	-
10	3,00	-	-
11	2,90	1,90	-
12	2,70	1,80	-
13	2,60	1,75	1,40
14	2,45	1,70	1,35
15	2,35	1,65	1,35
16	2,25	1,60	1,30
17	2,15	1,55	1,30
18	2,10	1,55	1,25
19	2,00	1,50	1,25
20	1,95	1,45	1,25
21	1,85	1,45	1,25
22	1,75	1,40	1,20
23	1,60	1,40	1,20
24	1,40	1,35	1,20
25	1,25	1,35	1,20
26	1,15	1,25	1,20
27	1,00	1,15	1,20
28	0,90	1,00	1,05
29	0,80	0,90	0,95
30	0,70	0,80	0,85
31	0,60	0,70	0,75
32	0,50	0,60	0,60
33	-	0,50	0,55

37,40 m Main boom · Hauptausleger · Flèche principale  
Braccio base · Pluma principal

Radius · Ausladung Portée Sbraccio Radio	Extension · Verlängerung · Rallonge · Prolunga · Extensión		
	8,0 m		
	0°	20°	40°
m	t	t	t
9	-	-	-
10	2,80	-	-
11	2,70	-	-
12	2,70	1,80	-
13	2,60	1,75	-
14	2,50	1,70	1,35
15	2,35	1,65	1,35
16	2,25	1,60	1,30
17	2,15	1,60	1,30
18	2,05	1,55	1,25
19	1,95	1,50	1,25
20	1,85	1,50	1,25
21	1,80	1,45	1,25
22	1,75	1,40	1,20
23	1,60	1,40	1,20
24	1,45	1,40	1,20
25	1,30	1,35	1,20
26	1,15	1,30	1,20
27	1,05	1,15	1,20
28	0,90	1,05	1,10
29	0,80	0,90	1,00
30	0,70	0,80	0,90
31	0,60	0,70	0,75
32	0,55	0,60	0,65
33	-	0,55	0,60

2,5 t

6,20 m x 5,95 m

360°

DIN/ISO

34,10 m Main boom · Hauptausleger · Flèche principale  
Braccio base · Pluma principal

Radius · Ausladung Portée Sbraccio Radio	Extension · Verlängerung · Rallonge · Prolunga · Extensión		
	8,0 m		
	0°	20°	40°
m	t	t	t
9	3,20	-	-
10	3,00	-	-
11	2,90	1,90	-
12	2,70	1,80	-
13	2,60	1,75	1,40
14	2,45	1,70	1,35
15	2,35	1,65	1,35
16	2,25	1,60	1,30
17	2,15	1,55	1,30
18	2,10	1,55	1,25
19	2,00	1,50	1,25
20	1,85	1,45	1,25
21	1,65	1,45	1,25
22	1,50	1,40	1,20
23	1,30	1,40	1,20
24	1,15	1,30	1,20
25	1,05	1,15	1,20
26	0,90	1,05	1,10
27	0,80	0,90	1,00
28	0,70	0,80	0,85
29	0,60	0,70	0,75
30	-	0,60	0,65
31	-	-	0,55

37,40 m Main boom · Hauptausleger · Flèche principale  
Braccio base · Pluma principal

Radius · Ausladung Portée Sbraccio Radio	Extension · Verlängerung · Rallonge · Prolunga · Extensión		
	8,0 m		
	0°	20°	40°
m	t	t	t
9	-	-	-
10	2,80	-	-
11	2,70	-	-
12	2,70	1,80	-
13	2,60	1,75	-
14	2,50	1,70	1,35
15	2,35	1,65	1,35
16	2,25	1,60	1,30
17	2,15	1,60	1,30
18	2,05	1,55	1,25
19	1,95	1,50	1,25
20	1,85	1,50	1,25
21	1,70	1,45	1,25
22	1,50	1,40	1,20
23	1,35	1,40	1,20
24	1,20	1,35	1,20
25	1,05	1,20	1,20
26	0,90	1,05	1,15
27	0,80	0,95	1,00
28	0,70	0,80	0,90
29	0,60	0,70	0,80
30	0,50	0,60	0,65
31	-	0,50	0,55