

JMG Cranes S.p.A.

Sales & Service Office

Via Bergamo, 142

26100 Cremona - Italy

t +39 0372 1786738

Production Plant

Via Sito Nuovo 14

29010 Sarmato (PC) - Italy

t +39 0523 8486

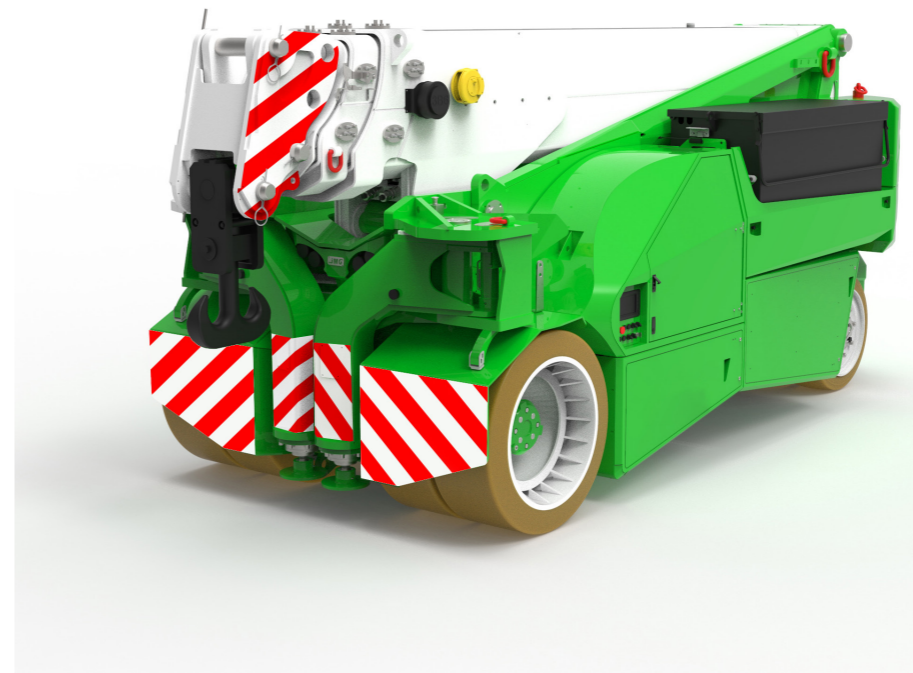
e info@jmgcranes.com



Données susceptibles d'être modifiées sans préavis
Edition 04/2020 © 2020 JMG Cranes S.p.A. Tous droits réservés
Rev. 1 - 04/20



Electric Pick & Carry Cranes



MC 580S (metric)

Capacité maxi
de levage 58.000 kg

www.jmgcranes.com

JMG[®]
movetosolution

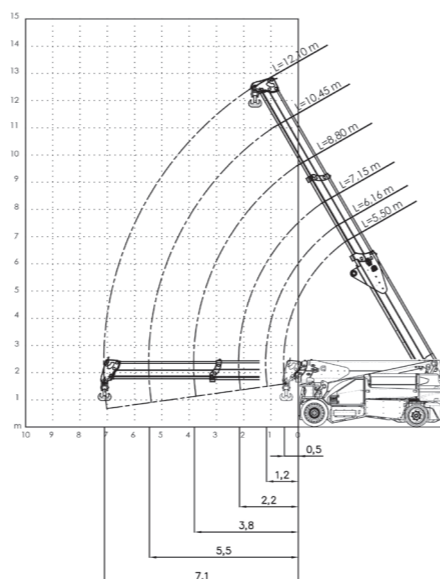
TRACTION AVANT AVEC CONTRE ROTATION EN PHASE DE BRAQUAGE
 FLECHE HYDRAULIQUE A SORTIE PROPORTIONNELLE
 DIRECTION ARRIERE 180°
 CONTREPOIDS AMOVIBLES

En option :

- TREUIL HYDRAULIQU
- JIB HYDRAULIQUE
TELESCOPABLE HYDRAI
- JIB MECANIQUE AVE
MECANIQUE
- ROUES NON MARQU,
- STABILISATEURS FRC
- RADIOCOMMANDE
- TABLEAU PORTE FOI
- NACELE
- TRANSFORMATIONS
- COULEUR CLIENT



Abaques de charge



Informations techniques

Capacité maxi de levage kg	58.000
Dimensions mm	5295x2350x2479

	Traction avant. N. 2 moteurs électriques AC 16 kW 96V AC, 135A, Classe d'isolation H		LMI. Système électronique indicateur de la charge et limiteur du moment basculant
	Total Kg. 39.000 Contrepoids amovibles Kg. 12.000		Frein de service hydraulique avec commande à pédale sur toutes les roues. Frein de stationnement et d'urgence avec commande automatique sur les roues avant.
	96 V - 1550Ah 8 heures d'autonomie		En tôle d'acier de qualité pliée et soudée
	Avant n. 4 pneus cushion 40x16-30" Arrière n. 4 pneus plein souples 355x50-15"		Angle d'inclinaison +60°/-3°
	Arrière Angle de braquage -90°/+90°		Moteur électrique système hydraulique: 1x45 kW - 96 V AC, 1x23 kW - 96 AC.

	0°	0mm	0mm	Z1 Z3	Z2 Z4	
(t)	5500	6160	7150	8800	10450	12100
0	58	58	55	48		
0,5	58	58	55	46		
0,51	58	58	55	46		
1		48,6	48,9	42,2	36,3	
1,17		43,4	43,9	41	35,3	
1,5			36,2	36,4	33,3	
2			28,5	28,7	28,8	26
2,16			26,5	26,9	27	26
2,5				23,5	23,6	23,7
3				19,8	19,9	20
3,5				17	17,1	17,2
3,81				15,5	15,7	15,8
4					14,9	15
4,5					13,1	13,2
5					11,6	11,7
5,46					10,4	10,6
5,5						10,5
6						9,4
6,5						8,5
7						7,7
7,11						7,6

	0°	1200mm	0mm	Z1 Z3	Z2 Z4	
(t)	5500	6160	7150	8800	10450	12100
0	58	58	55	48		
0,5	58	58	55	46		
0,51	58	58	55	46		
1		58	54	42,2	36,3	
1,17		50	52,8	41	35,3	
1,5			44,9	38,9	33,3	
2			35,5	35,7	30,8	26
2,16			33,1	33,5	30,1	26
2,5				29,4	28,6	25,1
3				24,8	24,9	23,1
3,5				21,4	21,5	21,3
3,81				19,6	19,8	19,8
4					18,8	18,9
4,5					16,6	16,7
5					14,8	14,9
5,46					13,4	13,5
5,5						13,4
6						12,2
6,5						11,1
7						10,1
7,11						9,9

	0°	1200mm	325mm	Z1 Z3	Z2 Z4	
(t)	5500	6160	7150	8800	10450	12100
0	58	58	55	48		
0,5	58	58	55	46		
0,51	58	58	55	46		
1		58	54	42,2	36,3	
1,17		50	52,8	41	35,3	
1,5			50,6	38,9	33,3	
2			48	36,2	30,8	26
2,16			42	35,4	30,1	26
2,5				33,8	28,6	25,1
3				31,7	26,4	23,1
3,5				29,9	24,5	21,3
3,81				29,2	23,5	20,4
4					22,9	19,8
4,5					21,5	18,5
5					20,2	17,3
5,46					19,3	16,3
5,5						16,2
6						15,3
6,5						14,5
7						13,7
7,11						13,6

Normatives de reference

	UNI ISO 4301-2: A1
	2006/42 CE-2014/30 UE-2014/35 UE- 2000/14 modifications suivantes
	EN 13000:2014 ANSI/ASME B30.5-2011 et modifications suivantes

Dimensions d'encombrement

