



MOVE TO  
SOLUTION



**JMG Cranes s.r.l. a socio unico**

“Società sottoposta ad attività di direzione e coordinamento di Compart Italia srl”

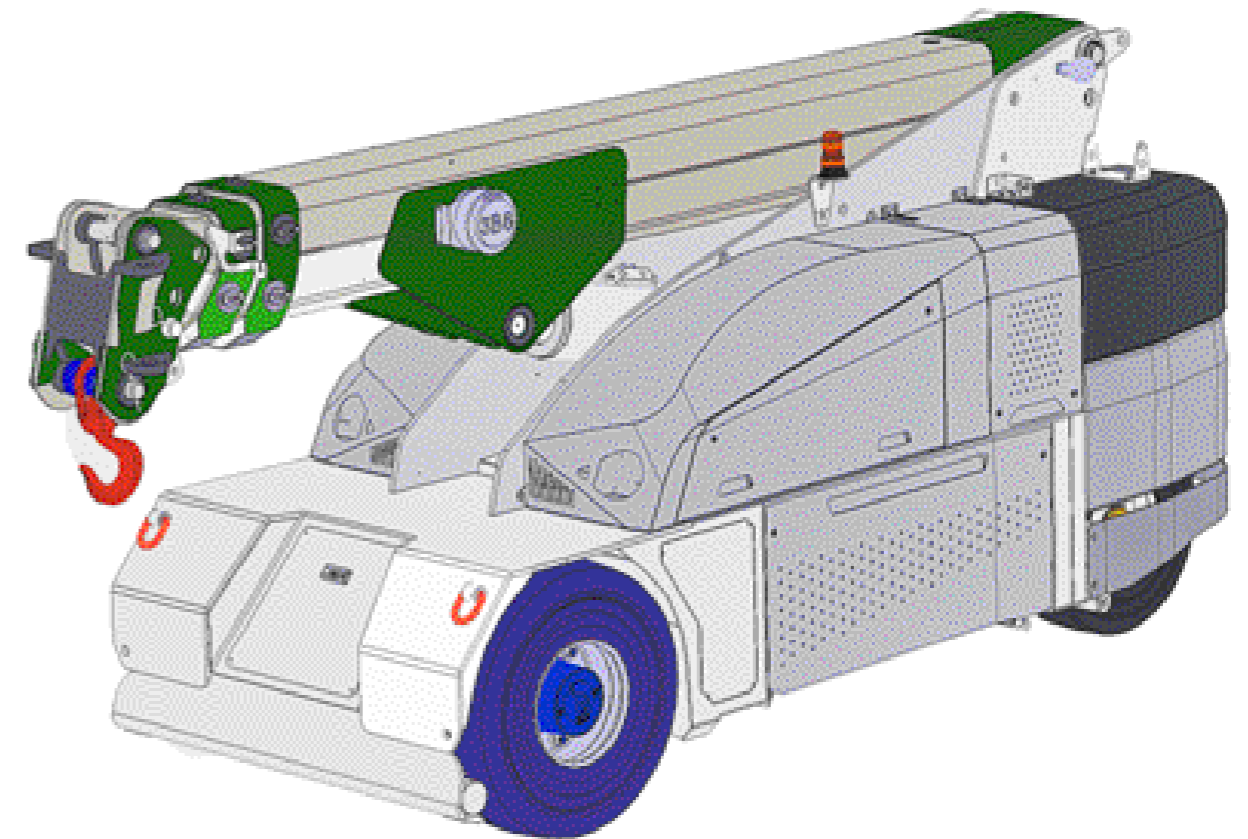
Sede Legale: Via Dante, 15 - 26100 CREMONA | Uffici e stabilimento: Via Sito Nuovo, 14 - 29010 Sarmato - PC - Italy

C.F. e p.iva 05896090965 | Capitale Sociale Euro 84.000,00 i.v.

T +39 0523 8486 | F. +39 0523 848000 | E. info@jmgcranes.com | www.jmgcranes.com

Edition 03/2018 © 2018 JMG Cranes srl All rights reserved

# Electric Pick & Carry Cranes

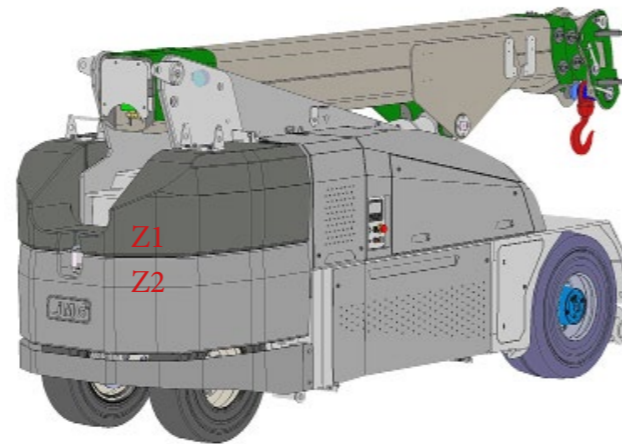
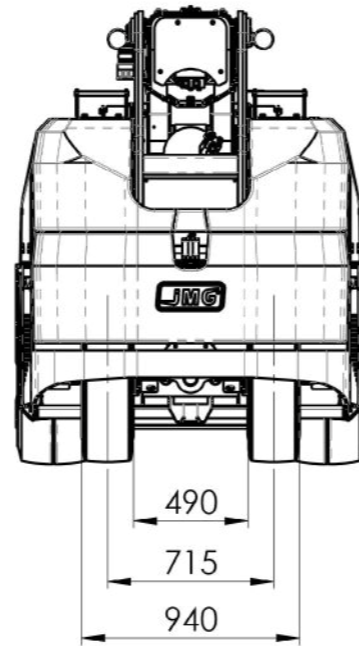


**MC 100 S**  
**Radiocommandée**  
**Capacité Maximal: 10 t**

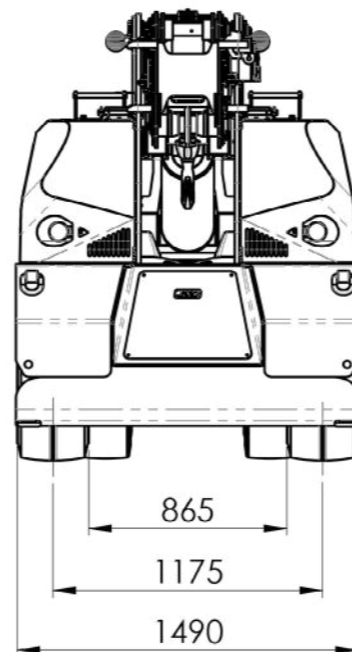
# MC 100 S

Capacité Maximal : 10 t

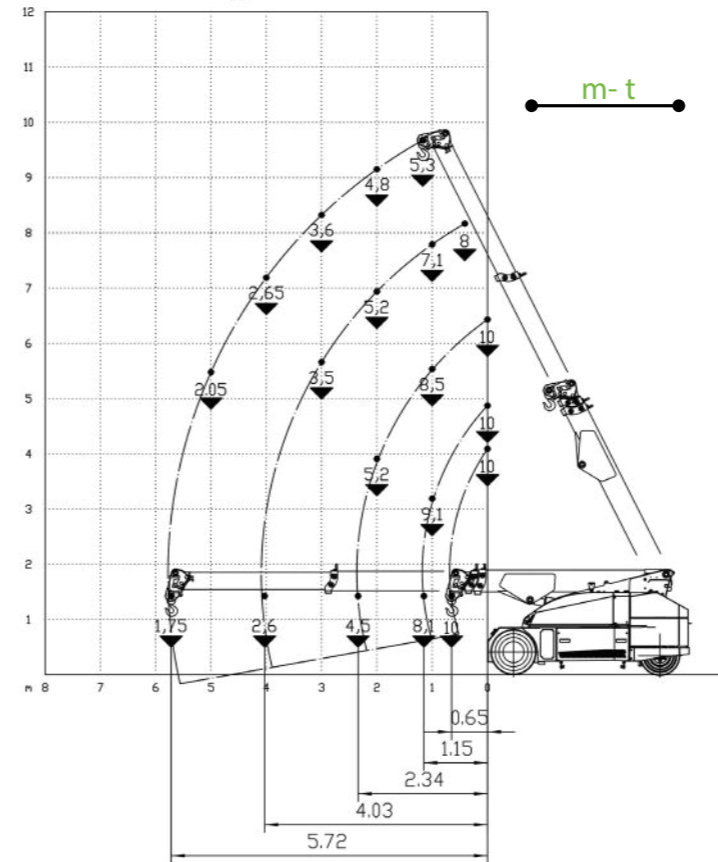
TRACTION:	Avant par 2 moteurs électriques 6,5kW 80V AC, classe d'isolation H.
BATTERIE:	80V - 720 Ah. Indicateur lumineux à LED de l'état de charge, 8 heures d'autonomie
FREINS:	Système automatique des freins sur les roues avant et arrière.
CONDUITE:	Radiocommandée par console permettant de contrôler simultanément et proportionnellement tous mouvements.
CHASSIS:	Eu tôle d'acier de haute qualité pliée et soudées.
ROUES:	Avant no. 2 super - élastiques 355-65-15" Arrière no. 2 super - élastiques 200x15"
FLECHE:	En tôle d'acier, de haute qualité pliée et soudée composée par 3 sections à télescopage hydraulique de type proportionnel. Angle d'inclination: +60°/-10°.
CONTREPOIDS AMOVIBLE:	Montage et démontage rapide pour l'optimisation des charges sur les essieux et de la pression au sol.
SYSTEME HYDRAULIQUE:	Actionné par une pompe silencieuse à engrenages (16 kW), classe d'isolation H. Actuateurs contrôlés par distributeur à leviers. Filtre et soupapes de sécurité. Pression de service maxi 22 MPa.
POMPE:	Assistée par moteur électrique 16kW 80V AC, classe d'isolation F.
L.M.I.:	Dispositif électronique indicateur et limiteur du moment et de charge complet d'écran de visualisation de charge soulevable, charge soulevée, pourcentage de basculement, rayon opérationnel, angle d'inclination flèche, extension flèche et complet de voyants d'état opérationnel.
POIDS:	Poids total 11.000 Kg y compris les contre poids amovibles (Z1 1.700 Kg + Z2 1.700 Kg). Poids sans contre poids 7.600 Kg
DIRECTION:	Arrière par essieu directionnel. Angle de pilotage +90°/ -90°.
OPTIONALS:	Jib hydraulique 4 t, Treuil hydraulique, nacelle, fourches hydrauliques, chargeur de la batterie embarqué, remplissage centralisé de batterie, conversions ATEX, couleur client, roues non marquantes.
CLASSEMENT DE LA GRUE SELON UNI ISO 4301 - 1:	A3
NORMES DE REFERENCE:	EN 13000:2014 UNI ISO 4301-2:2011 et ultérieures modifications.
EU STANDARDS CE:	2006/42 CE MD - 2014/30 CE EMC - 2014/35 CE LVD - 2000/14 et ultérieures modifications.



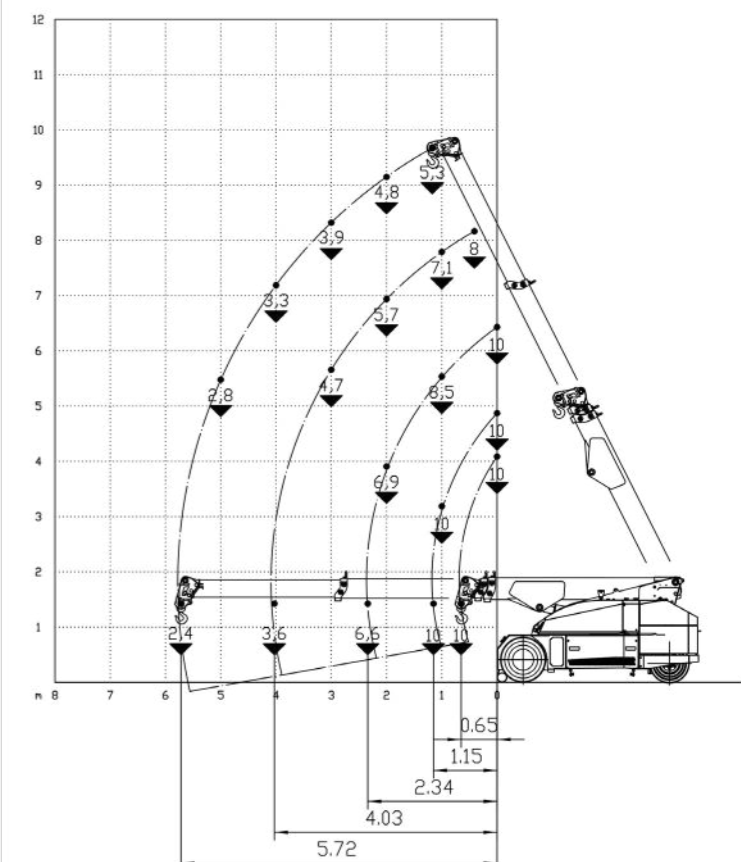
CONTREPOIDS AMOVIBLE  
(Z1 1700 Kg - Z2 1700 Kg)



## Tableau des charges sur roues



## Tableau des charges sur lame stabilisatrice



## Dimension D'encombrement

mm

