

MC60S

GRUE MOBILE ELECTRIQUE RADIOCOMMANDEE À BATTERIE
CAPACITE MAXIMALE 6 t



Pick&Carry Cranes

Edition 01/2016
© 2016 JMG Cranes srl All rights reserved



JMG Cranes s.r.l. a socio unico

“Società sottoposta ad attività di direzione e coordinamento di Compart Italia srl”

Sede Legale: Via Dante, 15 - 26100 CREMONA | Uffici e stabilimento: Via Sito Nuovo, 14 - 29010 Sarmato - PC - Italy
C.F. e p.iva 05896090965 | Capitale Sociale Euro 84.000,00 i.v.
T +39 0523 8486 | F. +39 0523 848000 | E. info@jmgcranes.com | www.jmgcranes.com



MC60S 6t



TABLEAU DE CHARGE

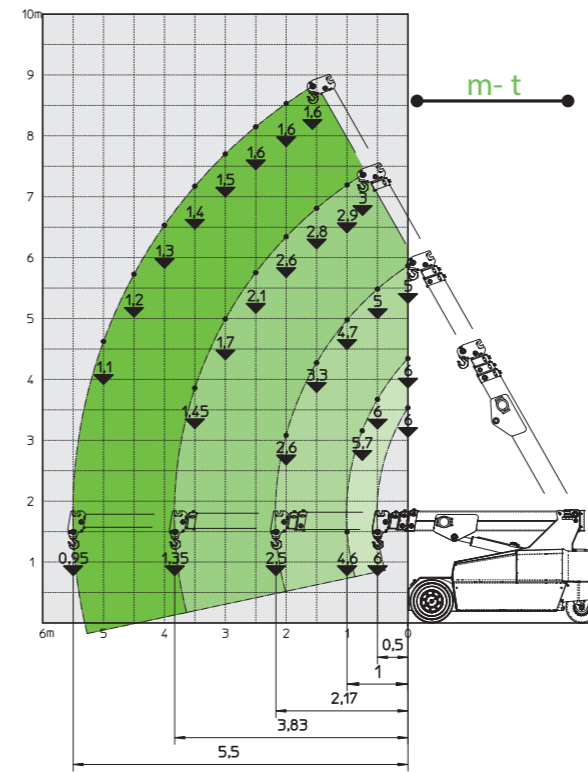
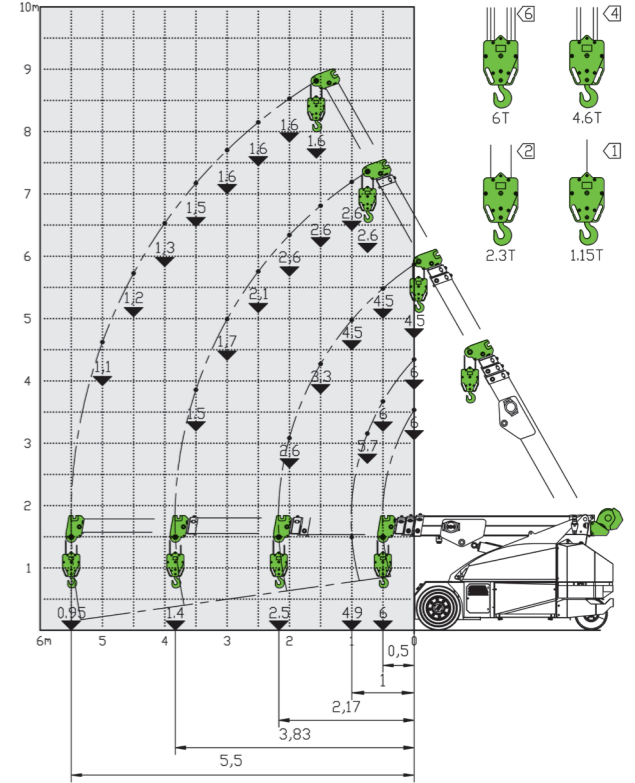


TABLEAU DE CHARGE TREUIL HYDRAULIQUE



DIMENSIONS

