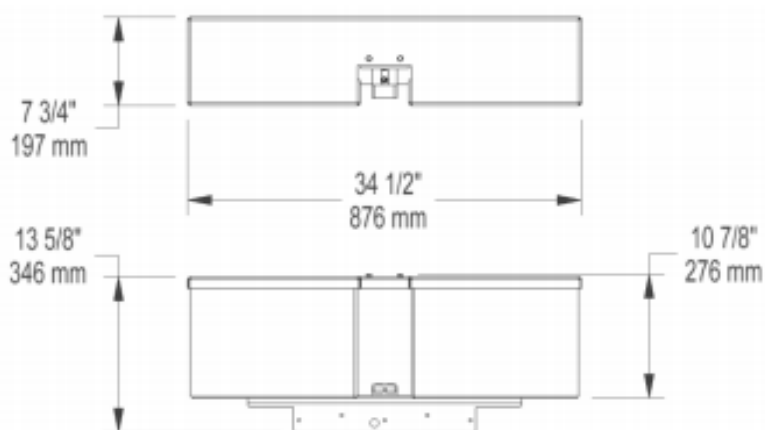
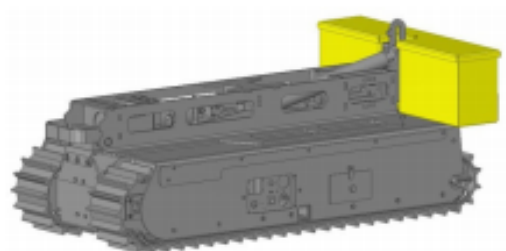
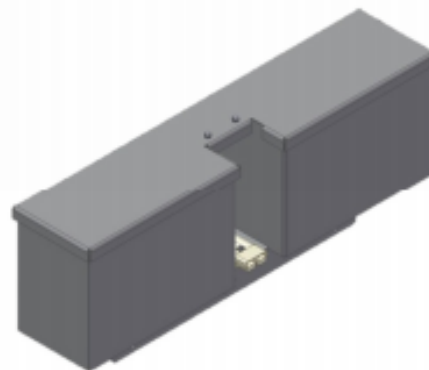


ENSEMBLE DE BATTERIES SUPPLÉMENTAIRES

SPÉCIFICATIONS TECHNIQUES



CARACTÉRISTIQUES PHYSIQUES	
Matériel	Aluminium
Longueur	34 1/2 po 876 mm
Largeur	7 3/4 po 197 mm
Hauteur (au-dessus du plateau)	10 7/8 po 276 mm
Poids (vide)	35 lb 16 kg
Poids (avec batteries)	167 lb 76 kg
SPÉCIFICATIONS ÉLECTRIQUES	
Ampérage/Voltage batteries*	85 - 115 - 130 A @ 12 Volts (x2)
Ampérage ensemble batteries*	85 - 115 - 130 A
Tension d'opération	24 VCC
Autonomie supplémentaire* (en marche continue)	1.5 à 3 heures approx.
Temps recharge additionnel	7 heures approx.



COMPATIBLE AVEC :
▪ Track-O 75
▪ Twin-Track 47
▪ Twin-Track 66
▪ Heavy-Duty
▪ Cross-Country

* Le modèle de batterie varie selon le modèle de Track-O. Consultez votre distributeur pour connaître les caractéristiques concernant les batteries utilisées pour votre Track-O.

Les informations contenues dans ce document sont sujettes à changement sans préavis.