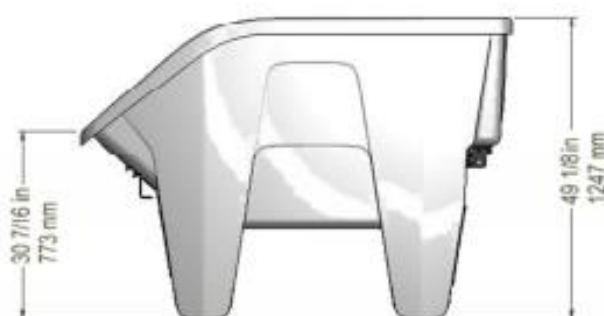
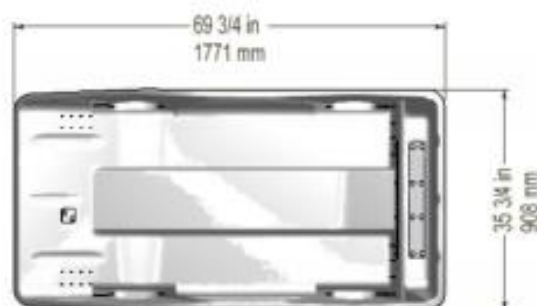
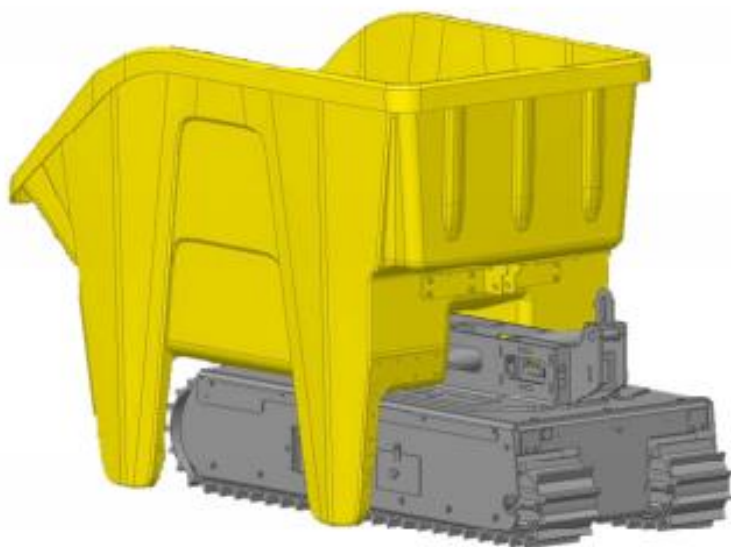


# BAC POUR REBUTS

## SPÉCIFICATIONS TECHNIQUES



| CARACTÉRISTIQUES PHYSIQUES               |                                   |                     |
|--|-----------------------------------|---------------------|
| Matériel                                 | Polyéthylène                      |                     |
| Longueur                                 | 69 <sup>3</sup> / <sub>4</sub> po | 1771 mm             |
| Largeur                                  | 35 <sup>3</sup> / <sub>4</sub> po | 908 mm              |
| Hauteur                                  | 49 <sup>1</sup> / <sub>8</sub> po | 1247 mm             |
| Poids                                    | 119 lb                            | 54 kg               |
| Volume                                   | 45 pi <sup>3</sup>                | 1.27 m <sup>3</sup> |
| Capacité maximale*<br>(surface inclinée) | 600 lb à 40°                      | 272 kg à 40°        |
| Capacité maximale*<br>(en escalier)      | 600 lb à 40°                      | 272 kg à 40°        |
| Capacité maximale*<br>(surface plane)    | 1500 lb                           | 680 kg              |

**COMPATIBLE AVEC :**

- Appareil de levage

\* Ces capacités maximales ont été testées avec un modèle Twin-Track 66. Consultez votre distributeur pour connaître les capacités maximales de cet accessoire lorsqu'il est utilisé avec d'autres modèles de Track-O.  
Les informations contenues dans ce document sont sujettes à changement sans préavis.