



1.5 Ton Pick and Carry.

Rapporto peso potenza mai visto prima.
Innovativa stabilizzazione a traverse incrociate.

1.5 Ton Pick and Carry.

Power/Weight Relation never seen before.
Cross beams Advanced stabilization.

M 400

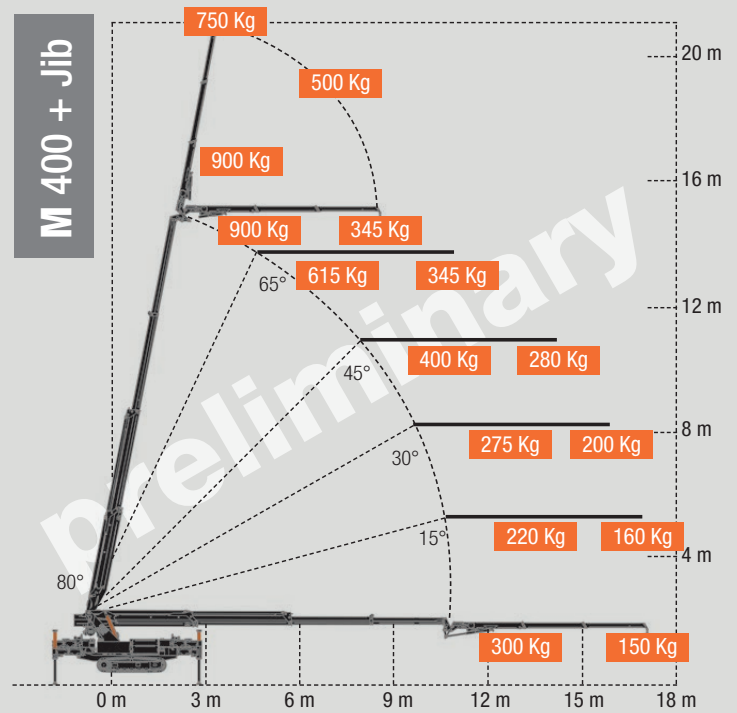
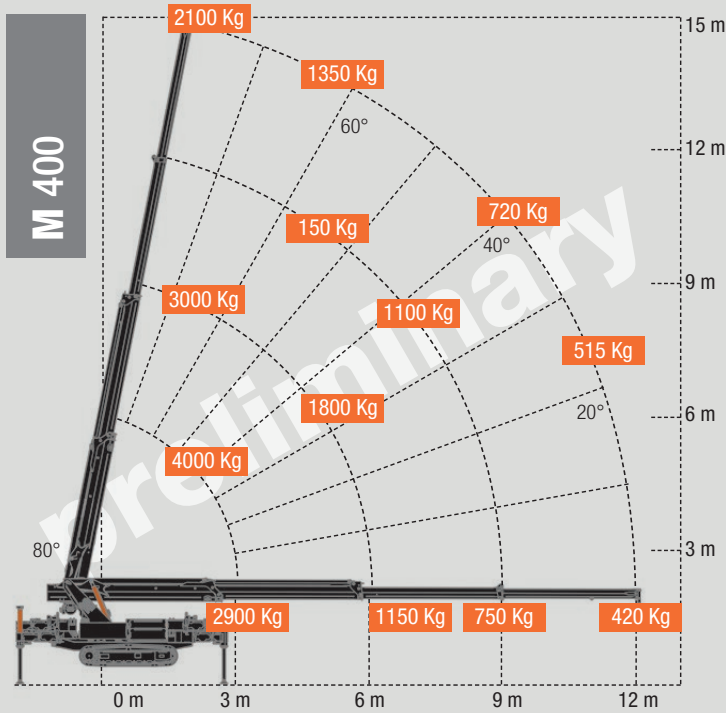
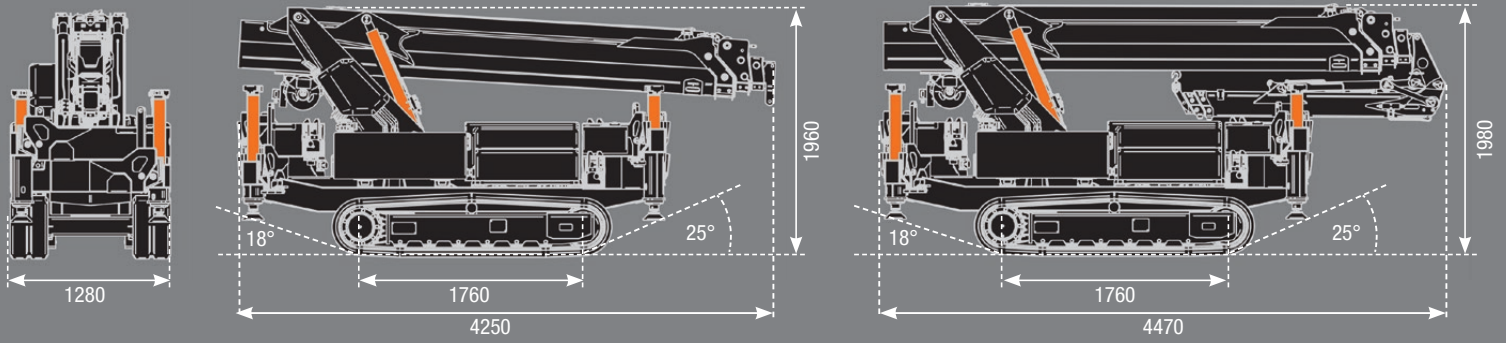
GRU CINGOLATA COMPATTA
COMPACT CRAWLER CRANE

Carico massimo gru / Max capacity	4000 Kg / 2 m
Raggio massimo di lavoro / Max outreach	12,10 m
Raggio massimo di lavoro con Jib idraulico (optional) / Max outreach with Jib (optional)	17,00 m
Altezza massima del braccio / Max hook height	14,80 m
Altezza massima con Jib idraulico (optional) / Max hook height with Jib (optional)	21,10 m

Brennero Gru Srl
Via Lionello Fiumi, 22
37010 Cavaion Veronese (VR) Italy
Phone: +39 045 6260100
e-mail: info@bglift.com

www.bglift.com

BGLIFT
by Brennero Gru 



Technical data can be modified without prior notice

SPECIFICHE TECNICHE / TECHNICAL SPECIFICATIONS



Angolo di rotazione-Velocità / Slewing angle-speed		Continua-1 rpm / Continuous -1 rpm
Argano (optional) Winch (optional)	Tiro in diretta / First layer pull Lunghezza fune / Rope lenght Velocità in tiro diretto / Speed in direct pull	1000 Kg 58 m 46 m / min.
Radiocomando / Radio remote control		Sanreco Can-Bus + Display
Limitatore di carico / Stability control		Elettronico / Electronic
Stabilizzazione / Stabilization	Infinite posizioni / Endless positions	max 4490x4570 mm
Peso degli elementi / Weights	Gru standard / Standard crane Jib Motore elettrico / Electric motor Argano / Winch	4300 Kg 230 Kg 40 Kg 65 Kg
Trazione carro cingolato Crawler Crane Traction Antrieb des Raupenkrans	Trasmissione / Transmission Portata / Scope Pressione / Pressure Velocità / Speed Pendenza max / Max slope degree Pressione al suolo / Max pressure on the ground	Riduttore Epicicloidale / Moto-reducer 55 l / min 200 bar 0 - 2 Km / h 25° 0,41 Kg / cm ²
Motore diesel Diesel Engine Diesel Motor	Marca / Brand Modello / Model Potenza max / Max power Coppia max / Max torque Capacità serbatoio / Tank capacity	Yanmar 3TNV76 18.9Kw/25.7Hp 64 Nm 25 l
Optional	<ul style="list-style-type: none"> Argano idraulico da 1000 Kg Ganci Ribassati Carrucole per tiro triplo, quadruplo Cestelli porta operatore Fari di lavoro Jib idraulico con operatività di 195° Motore elettrico 220 V monofase con inverter Cingoli antitraçcia Olio Idrraulico biodegradabile. 	<ul style="list-style-type: none"> 1000 Kg hydraulic winch Lowered Hook Connections Fourth, third line pull pulleys Plates for outriggers Working Lights Hydraulic Jib with opening Up To 195° Three Phases Electric Engine 2,2 Kw/220 V No marking rubber pads Green Oil.